

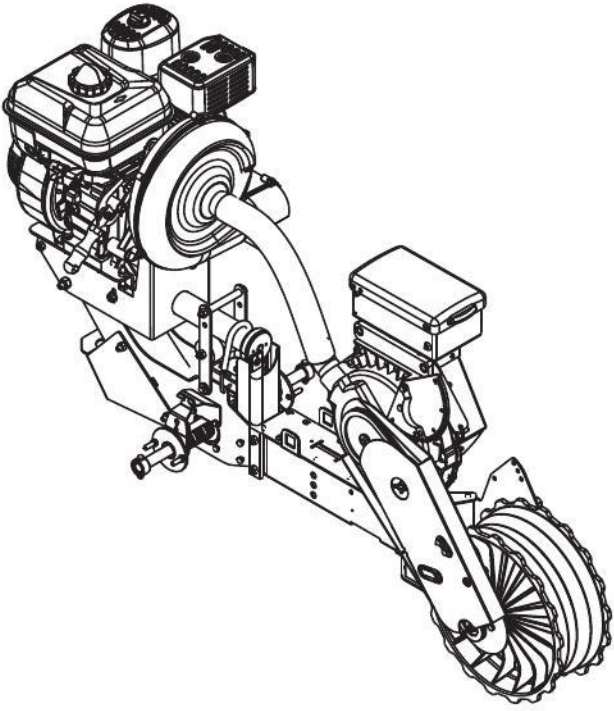


• VACUUM PRECISION PLANTERS •

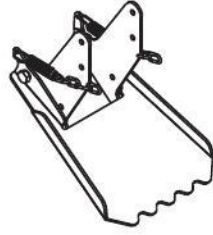
WZ-A10 ASSEMBLY INSTRUCTIONS



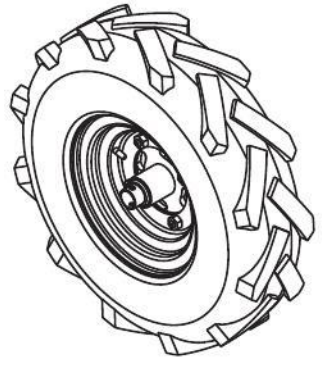
1



2



3



X2

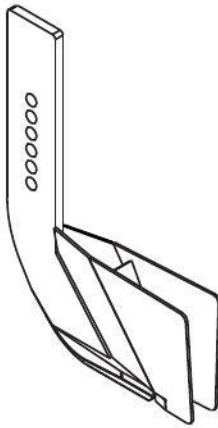
4



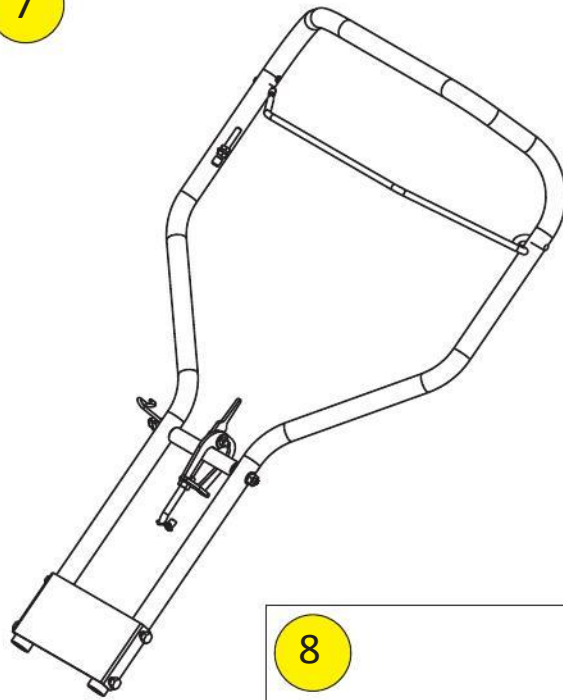
5



6

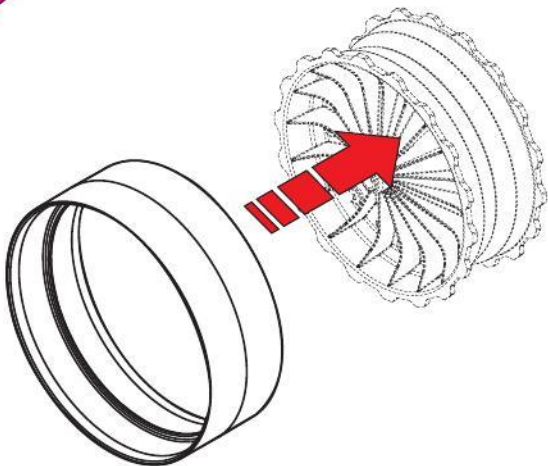


7

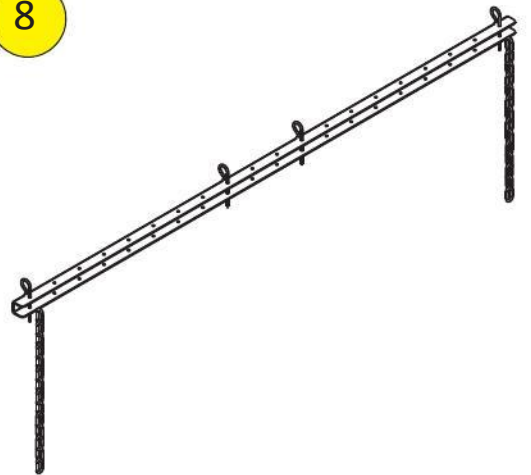


9

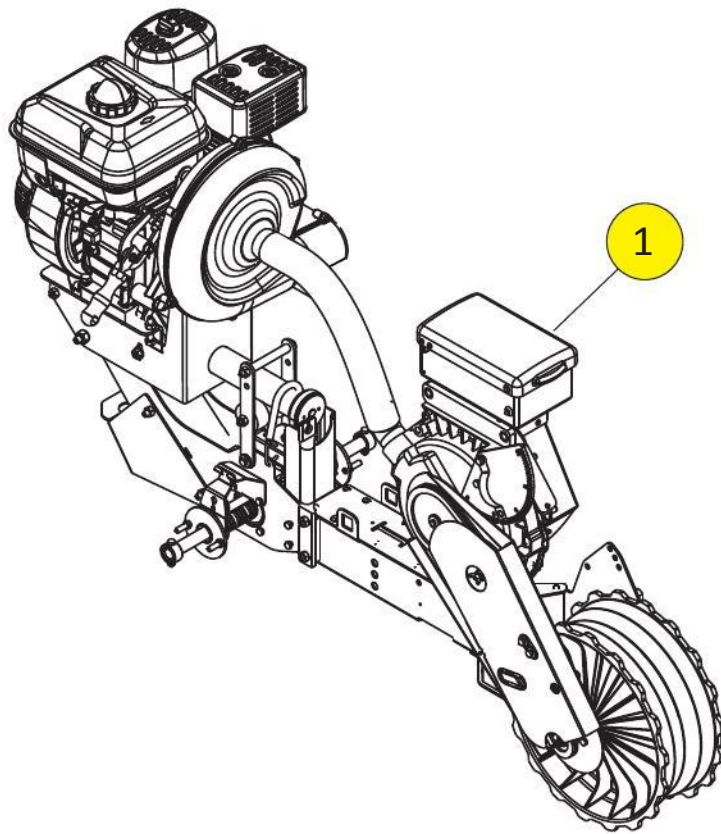
Optional



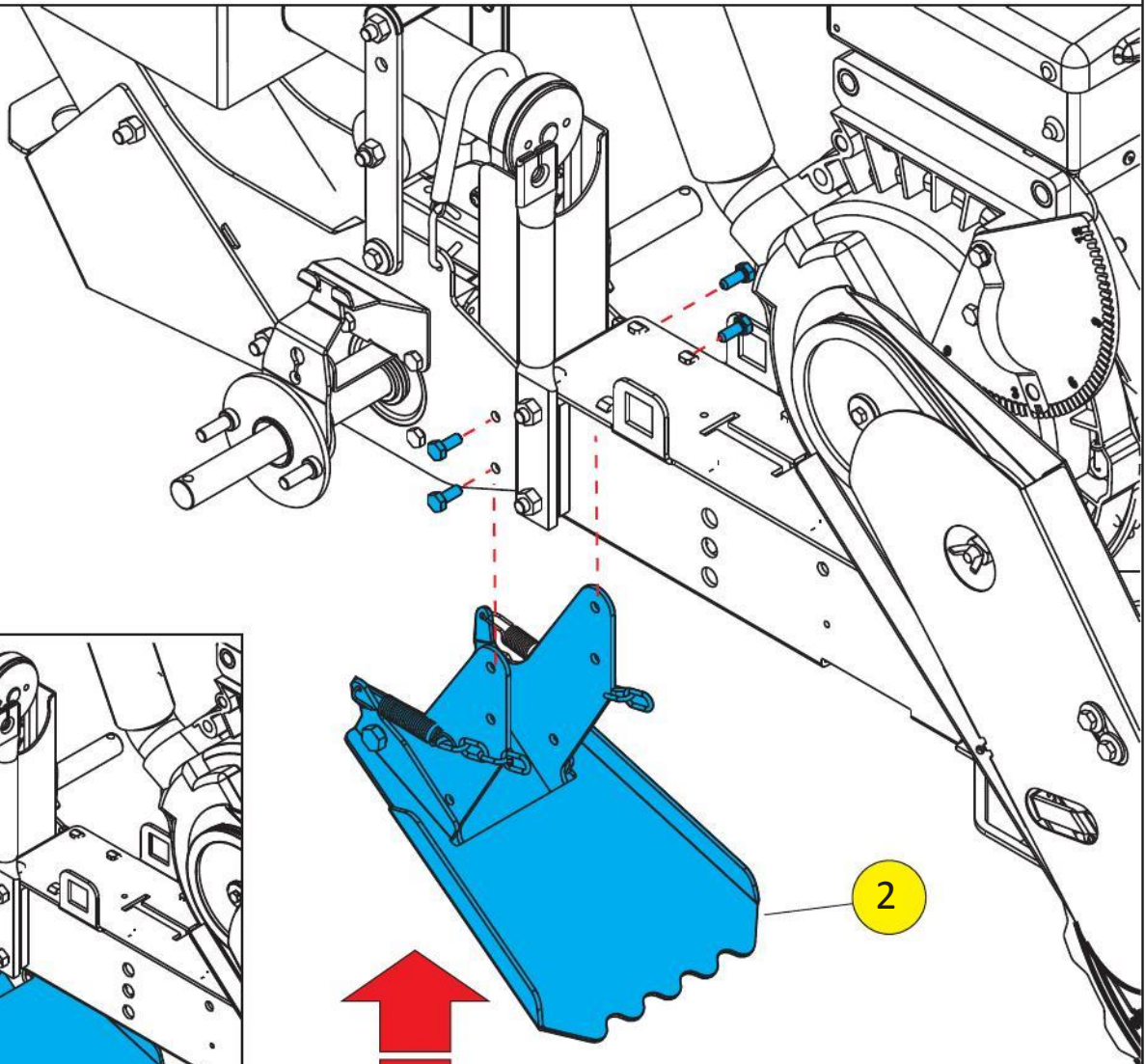
8



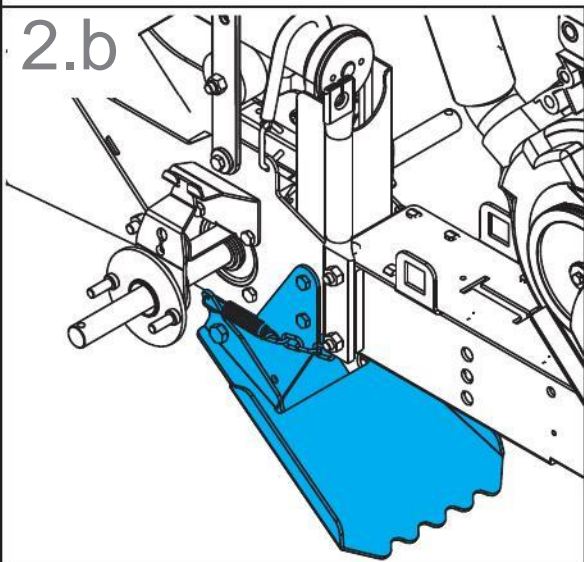
1



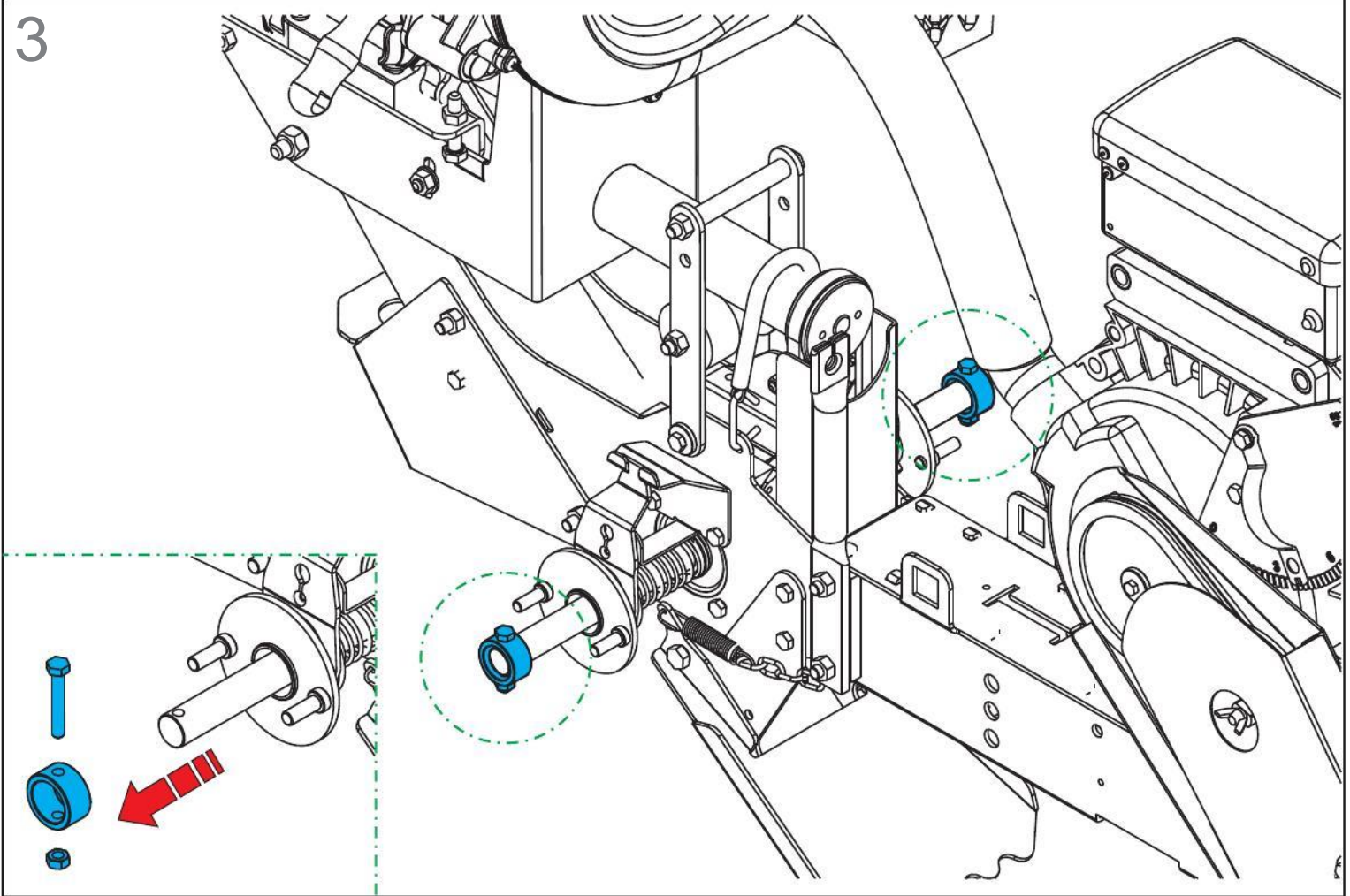
2.a



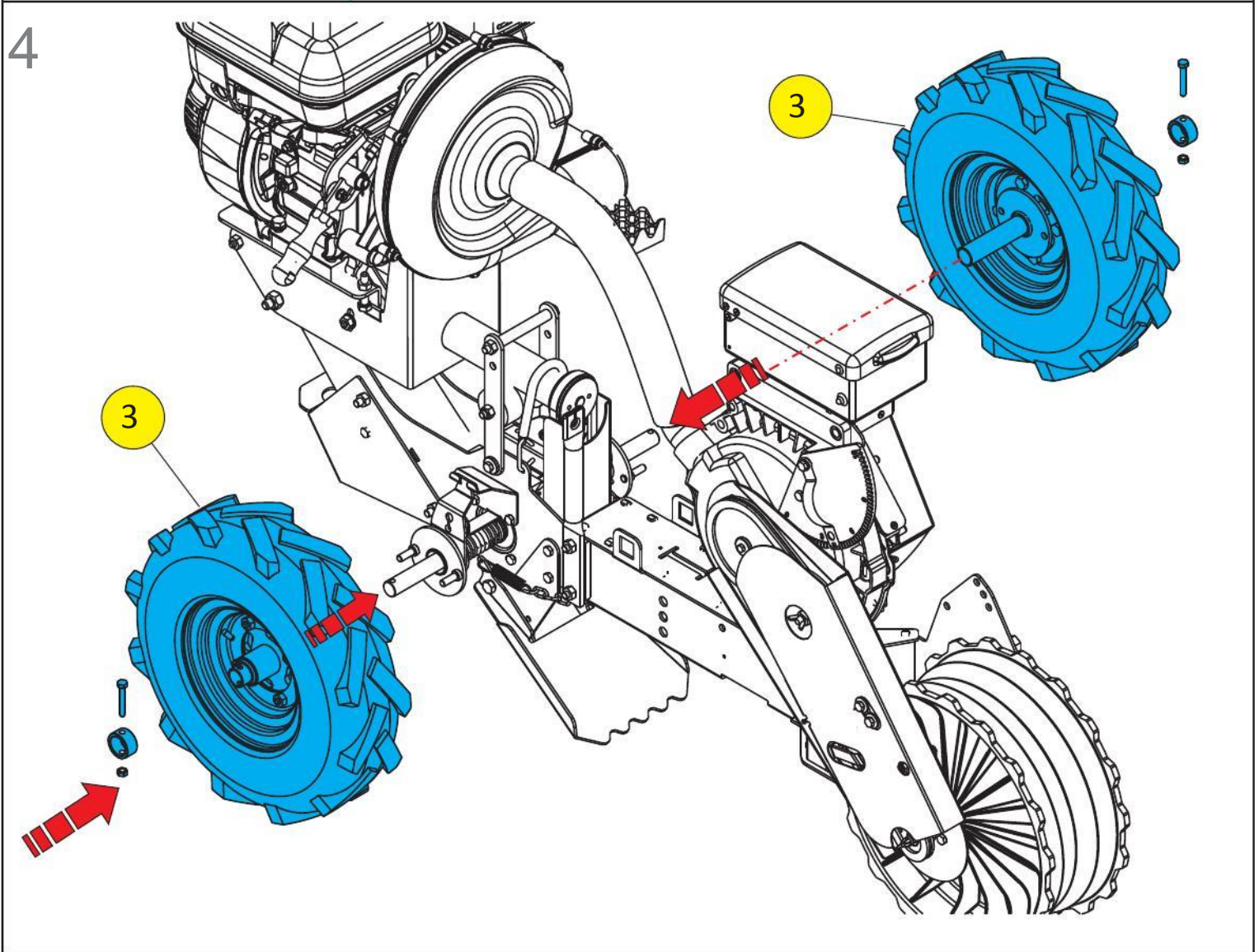
2.b



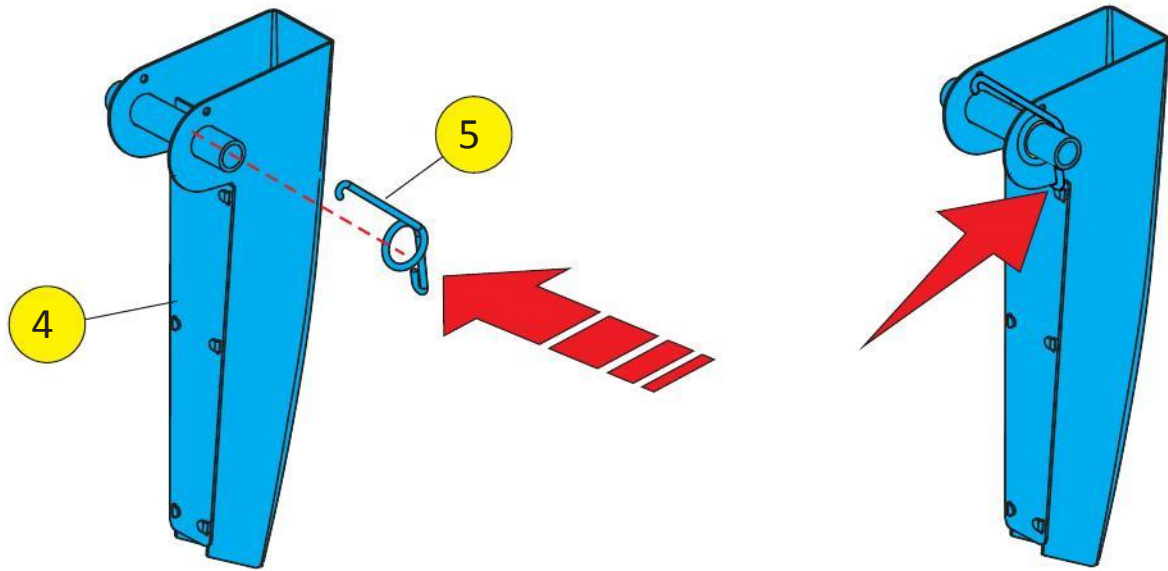
3



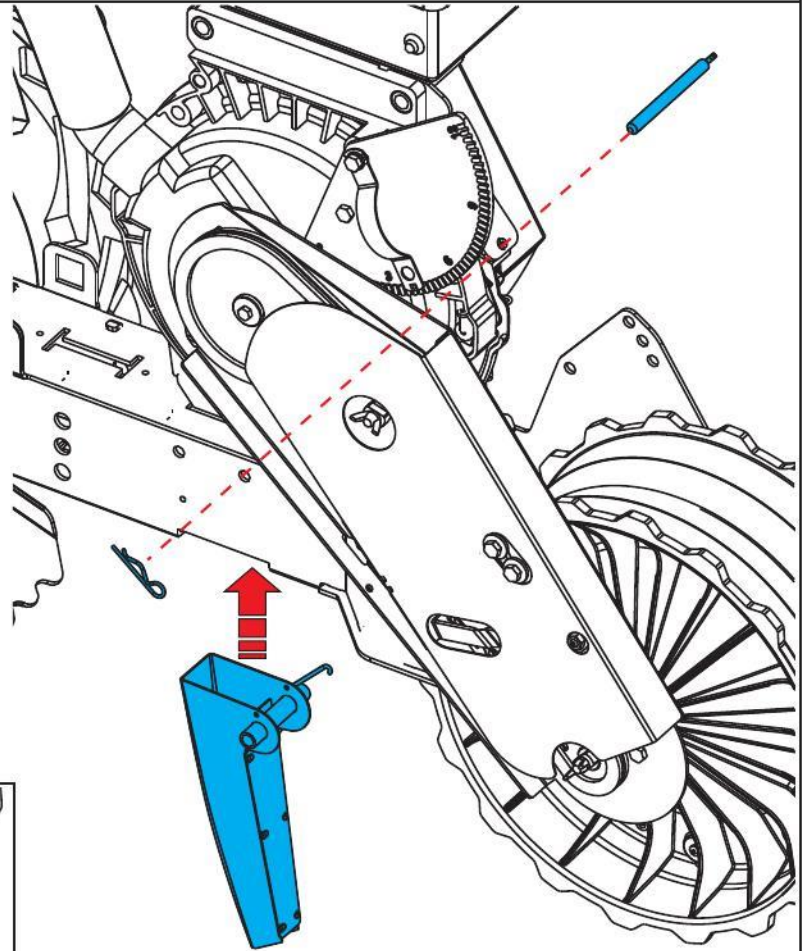
4



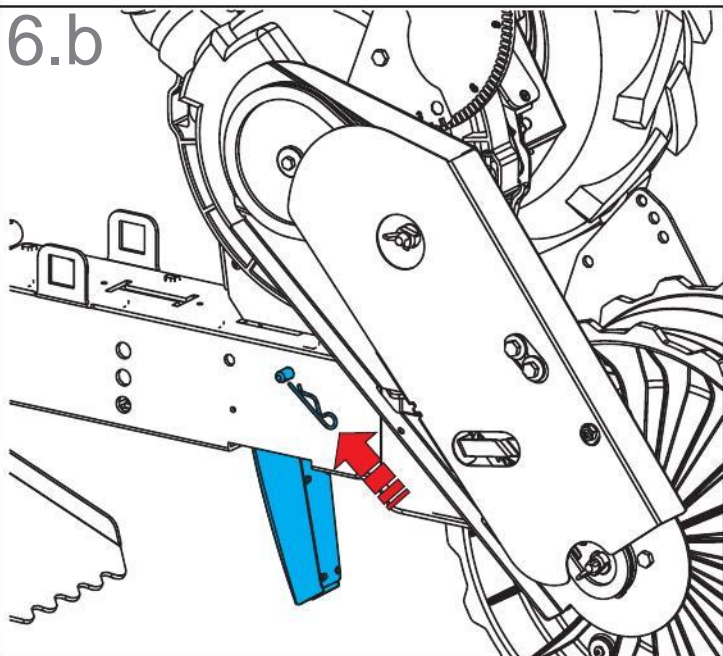
5



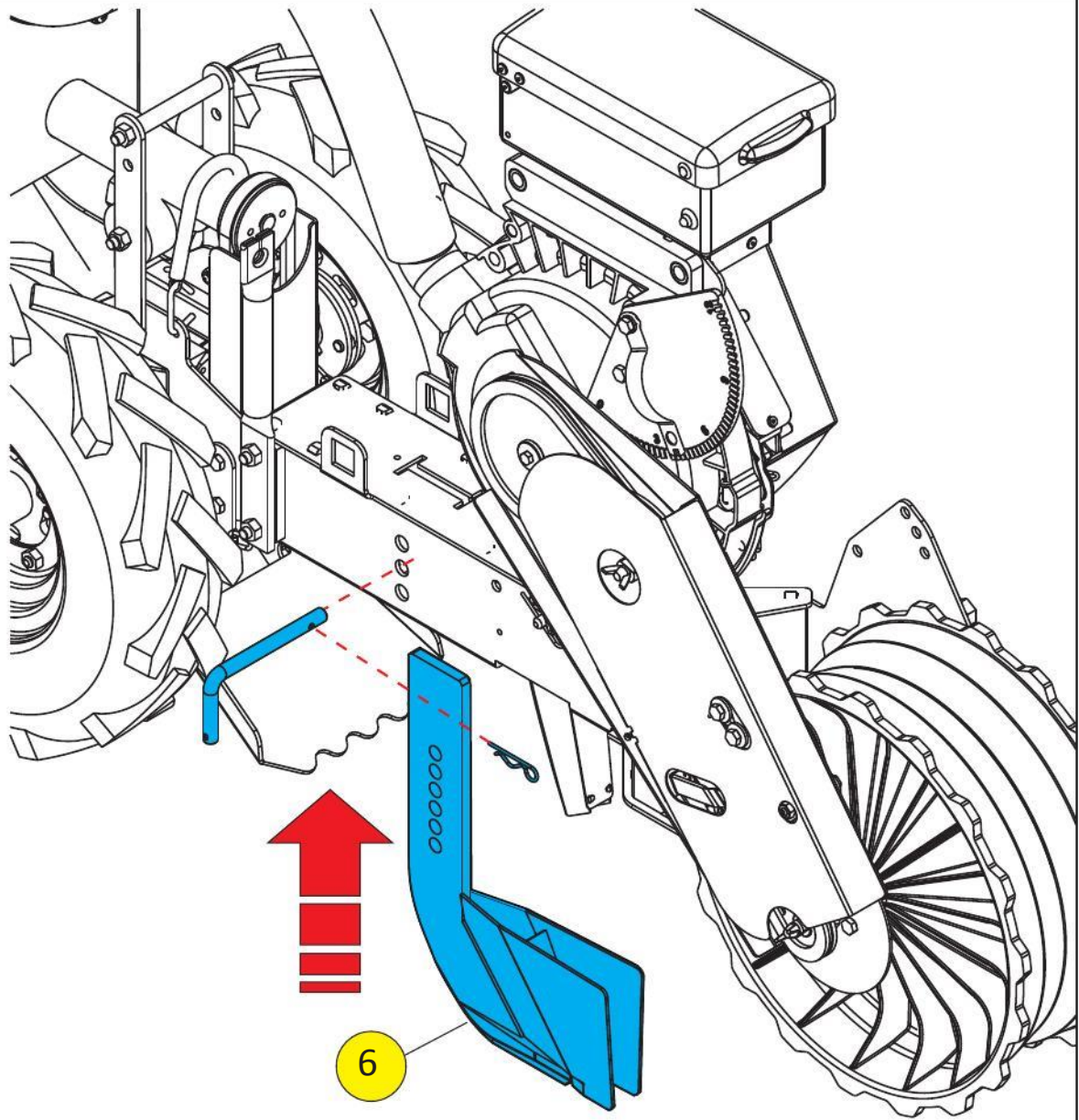
6.a



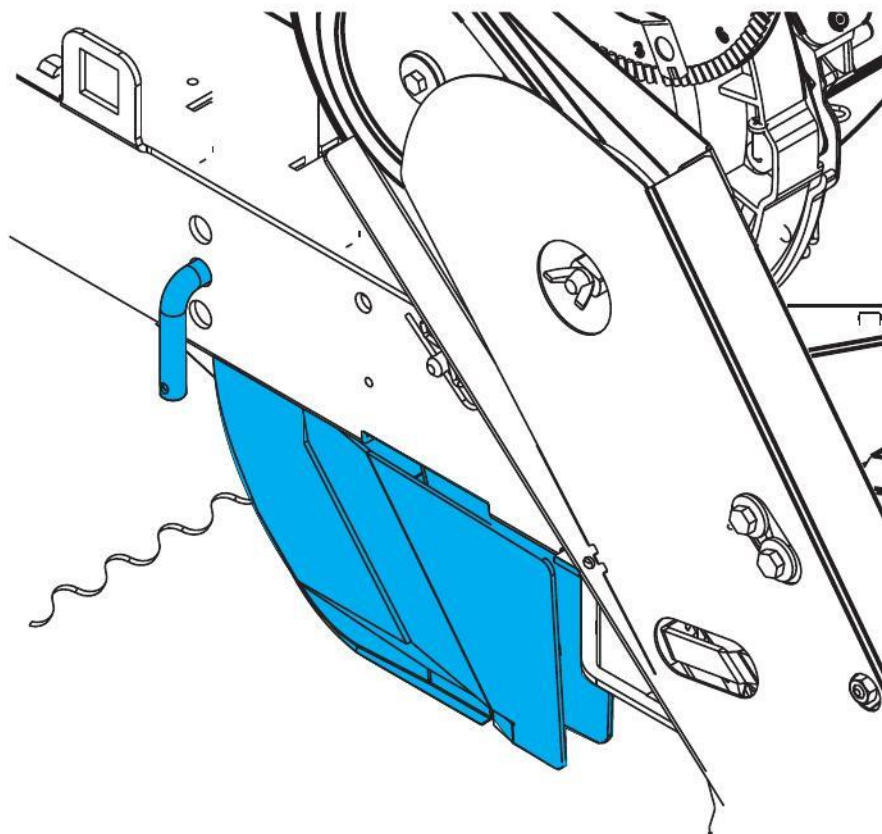
6.b



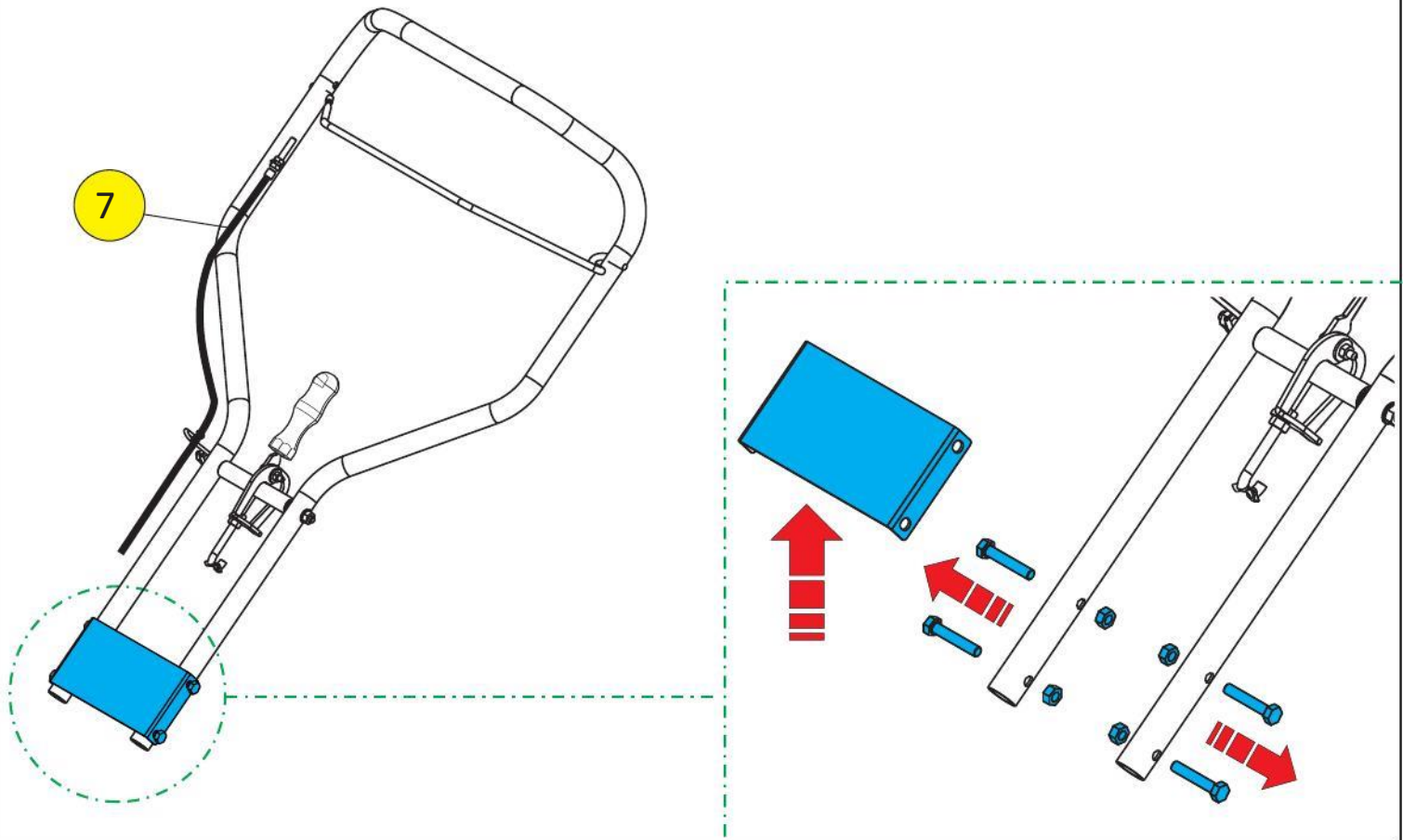
7.a



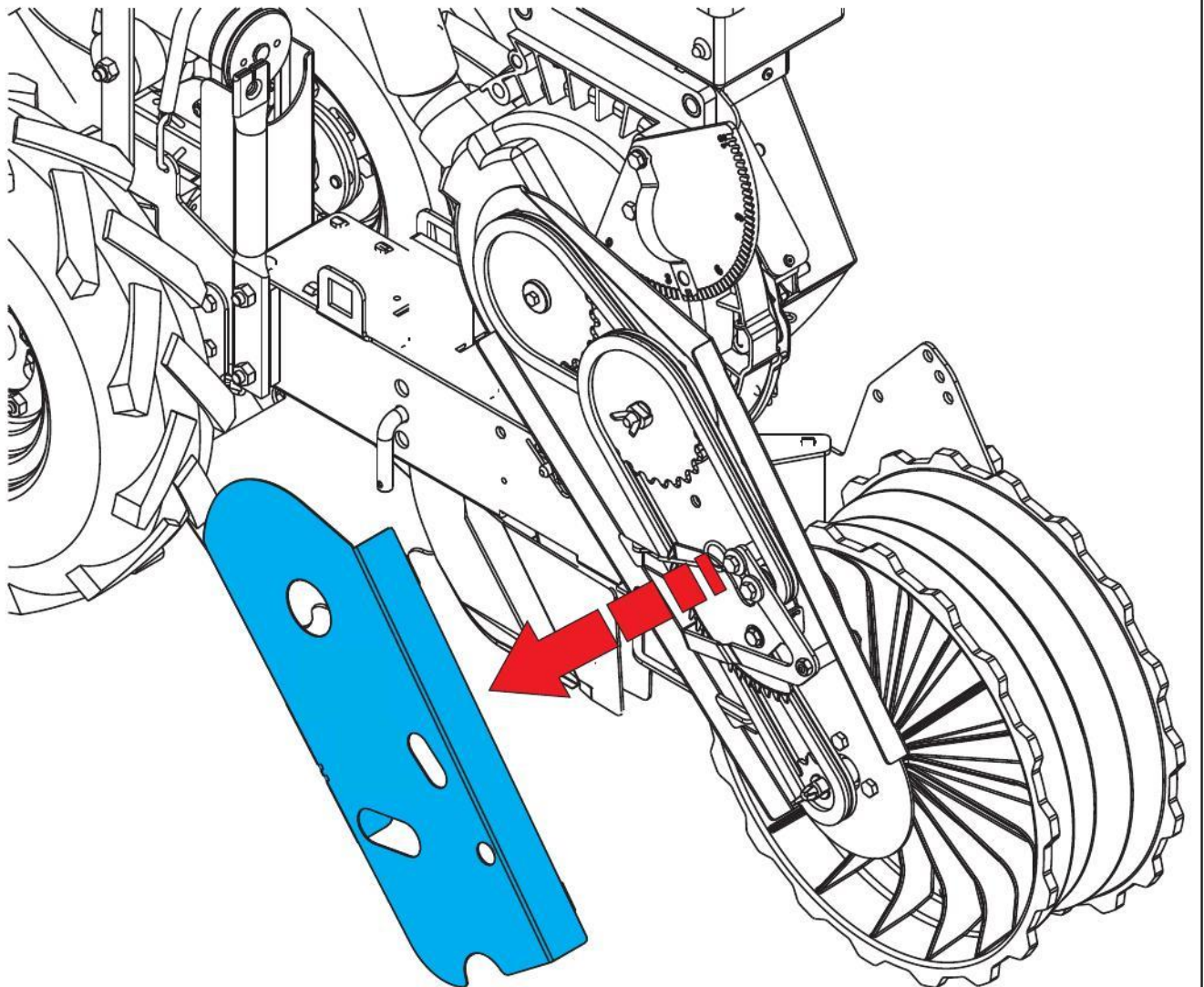
7.b



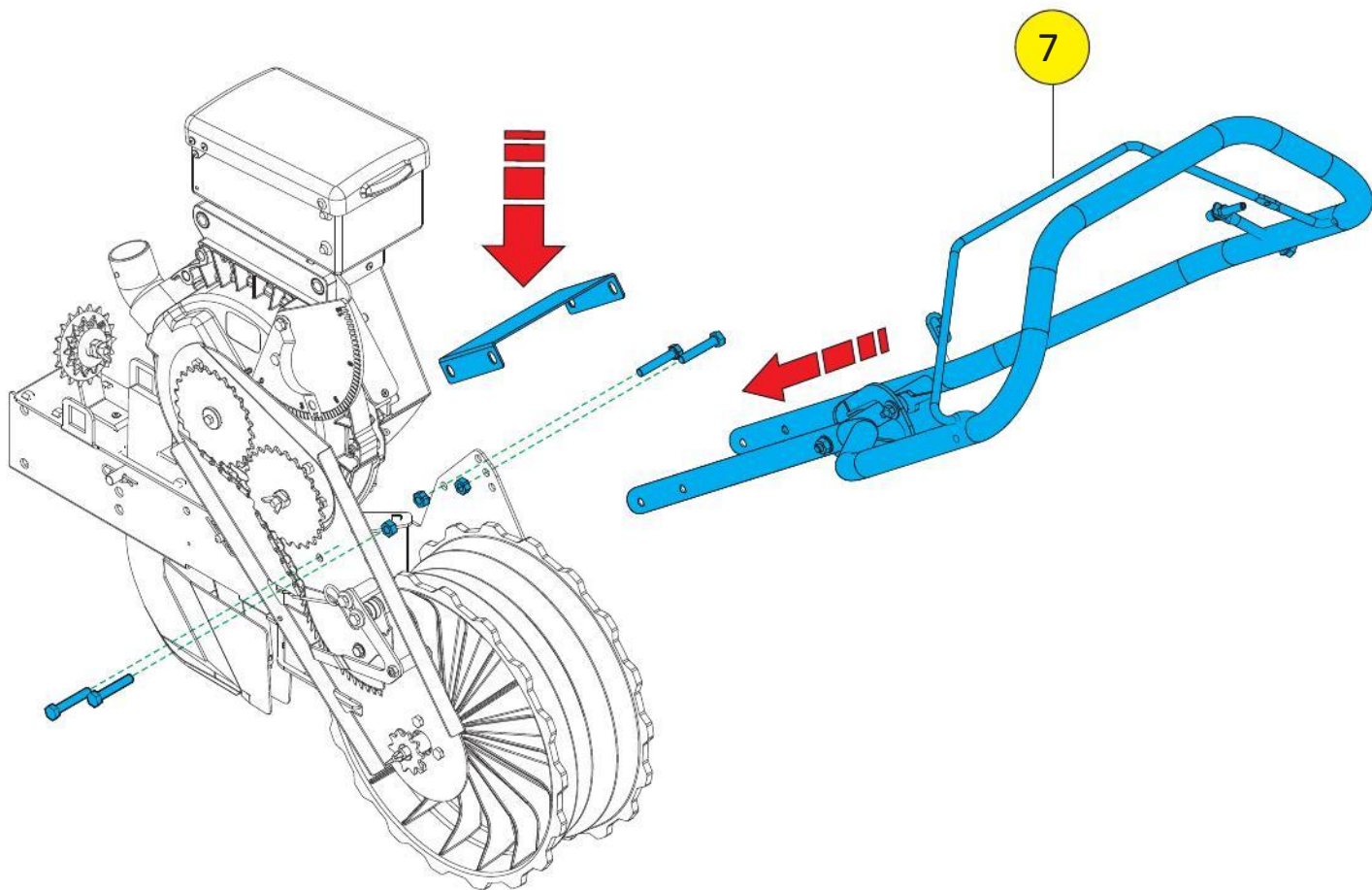
8



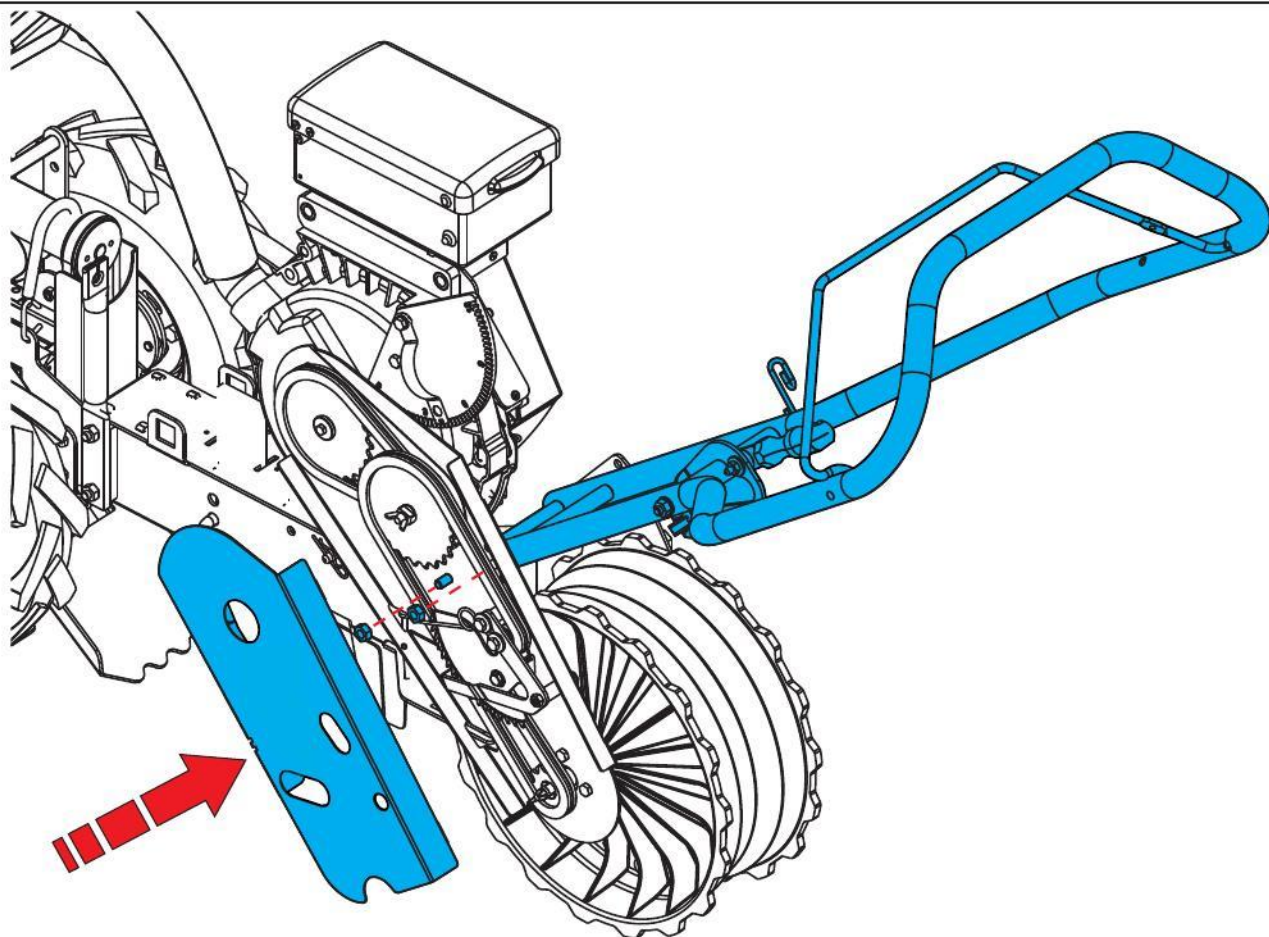
9

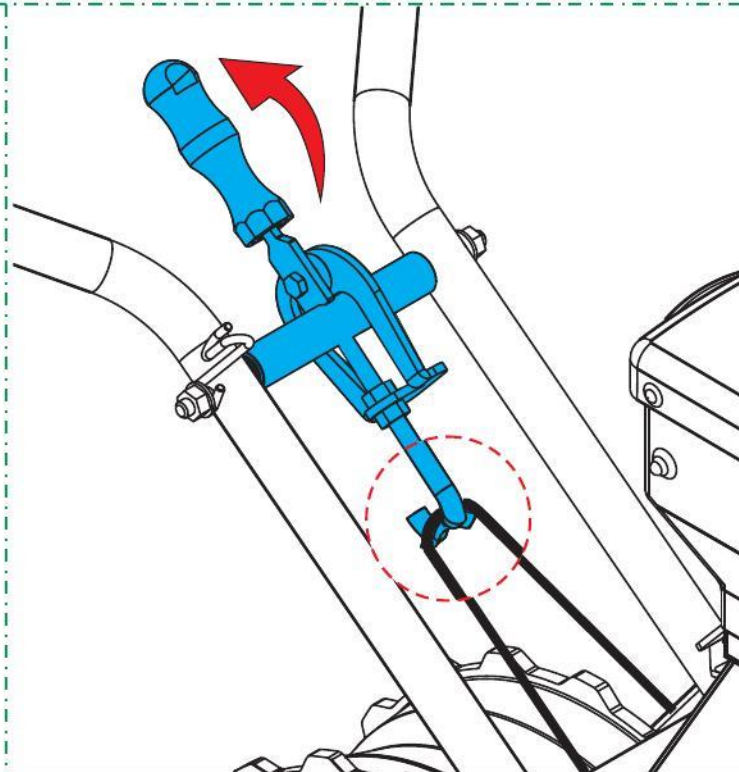
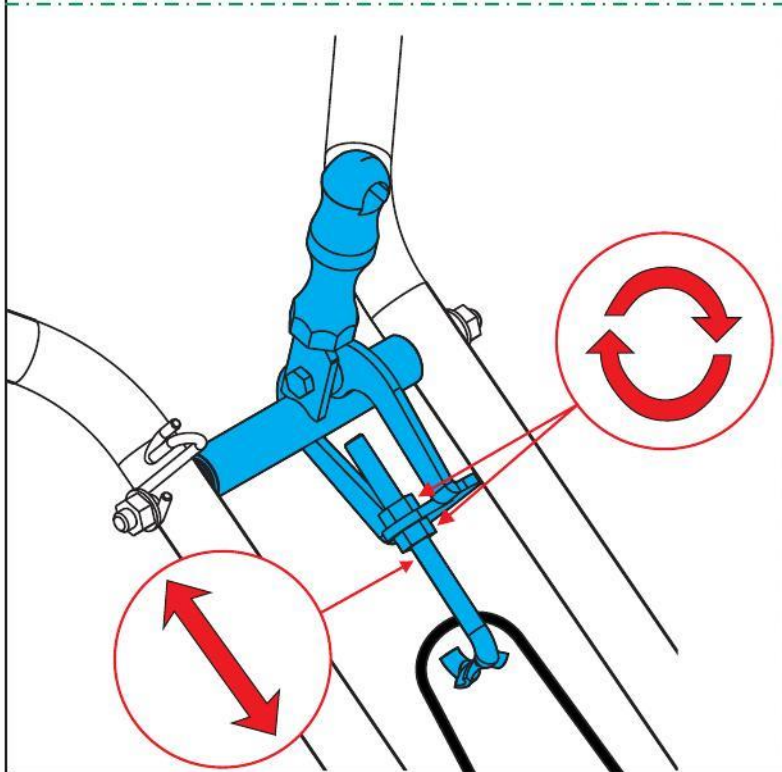
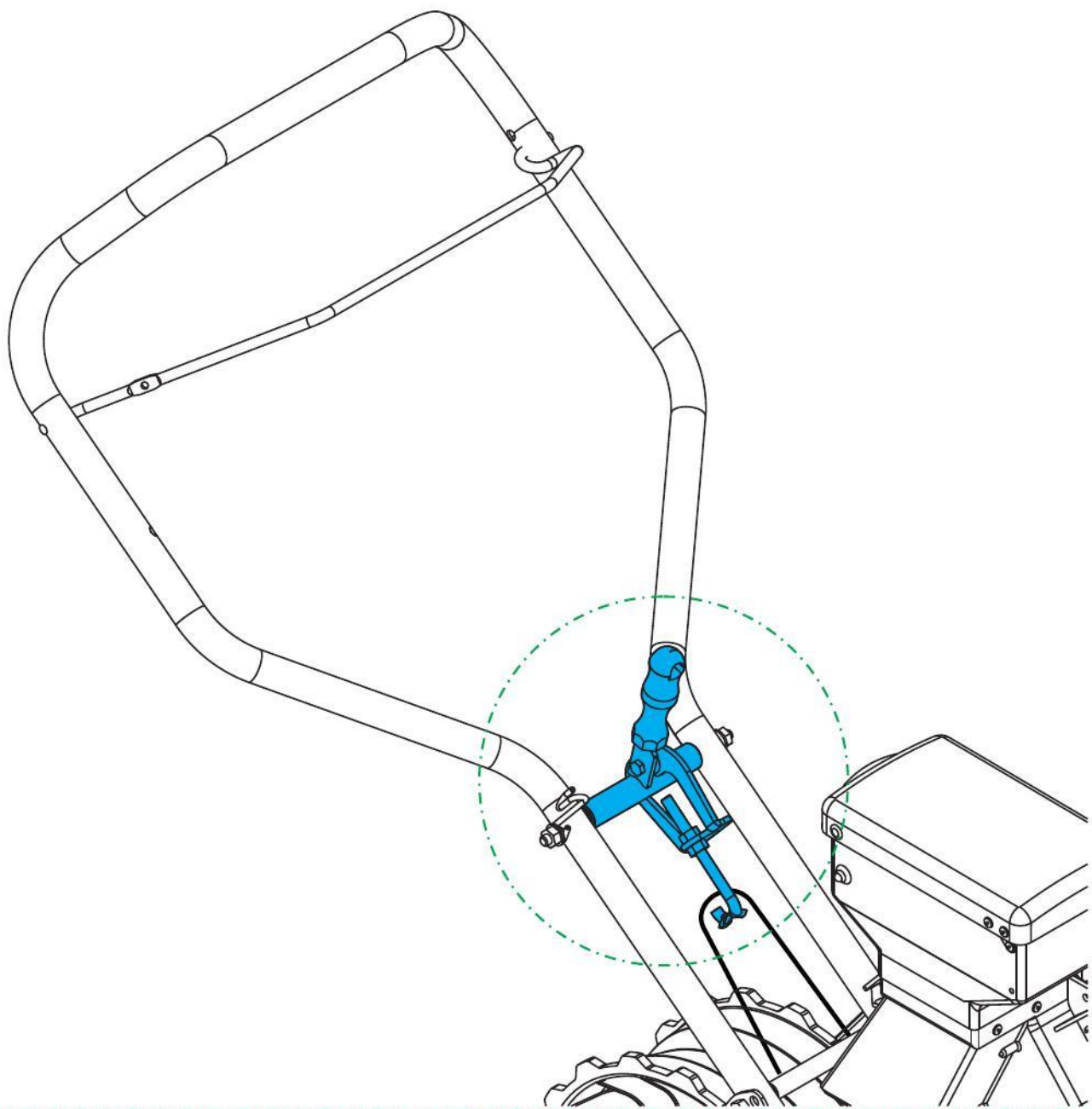


10

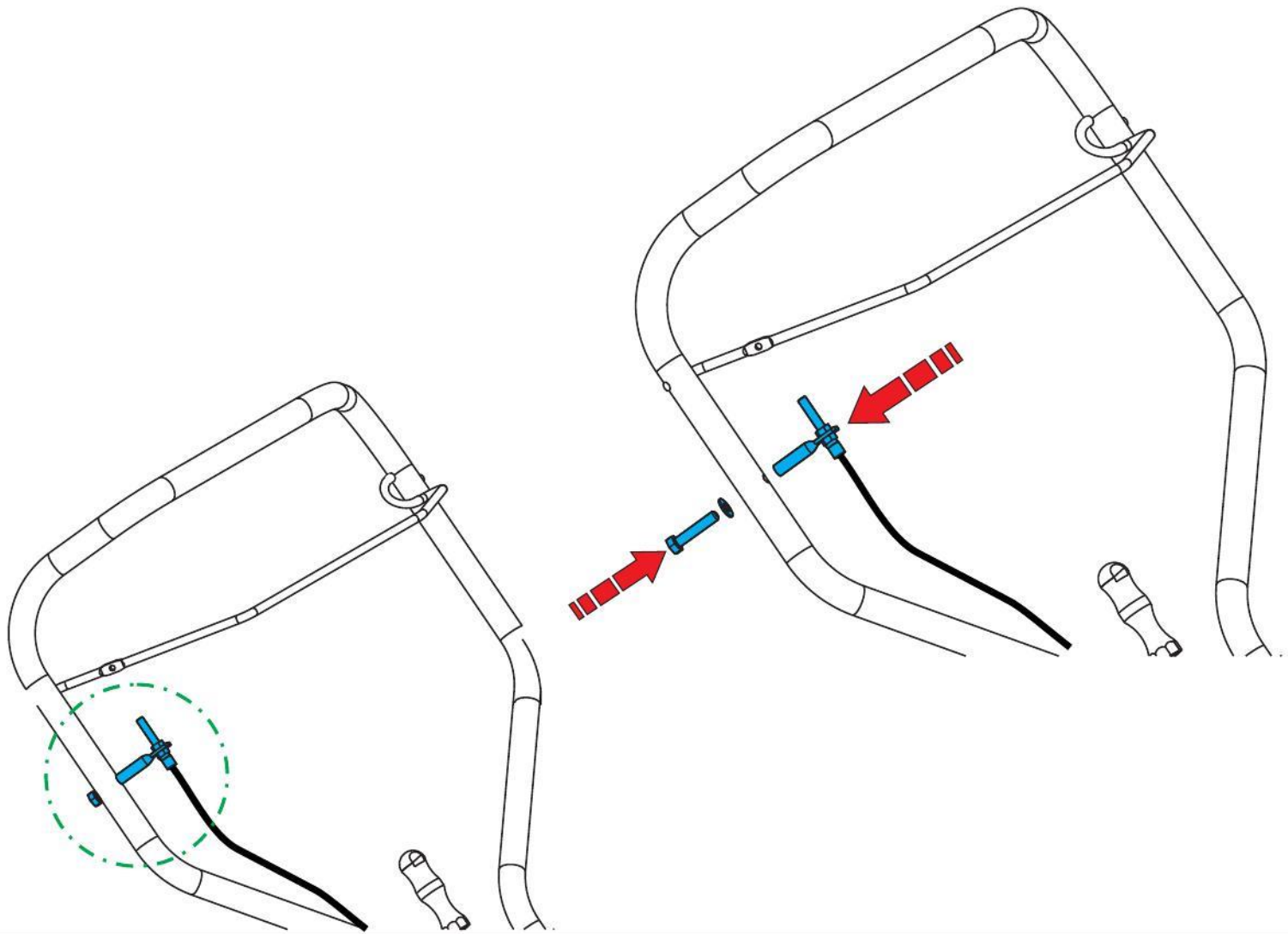


11

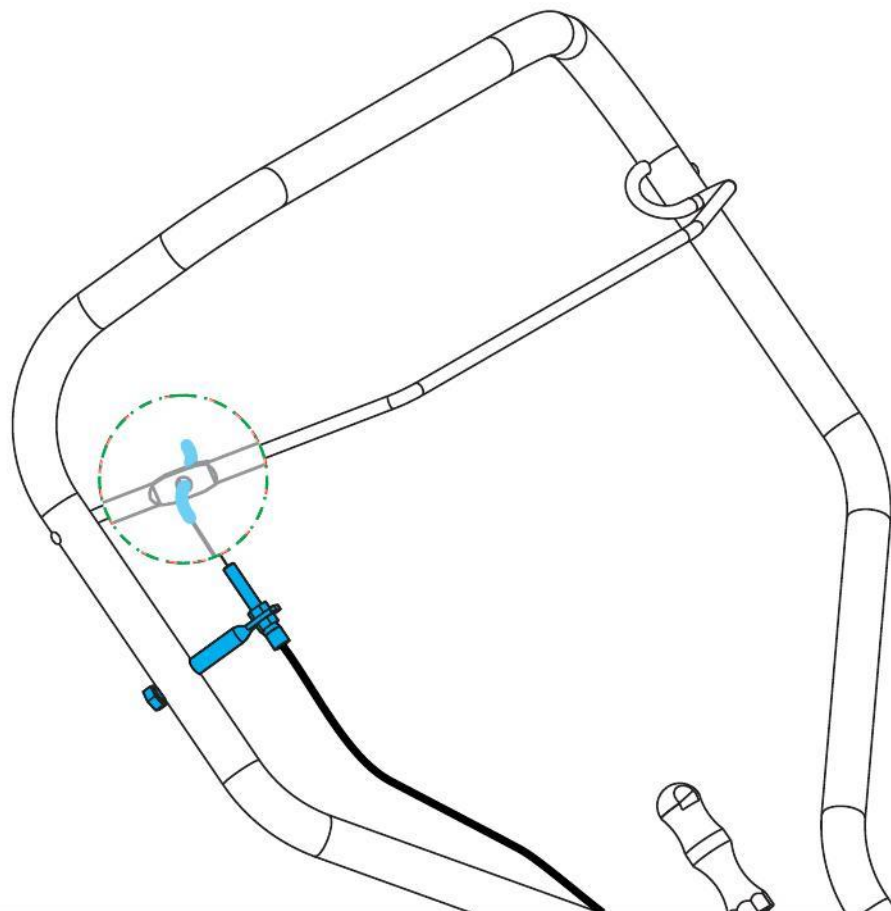


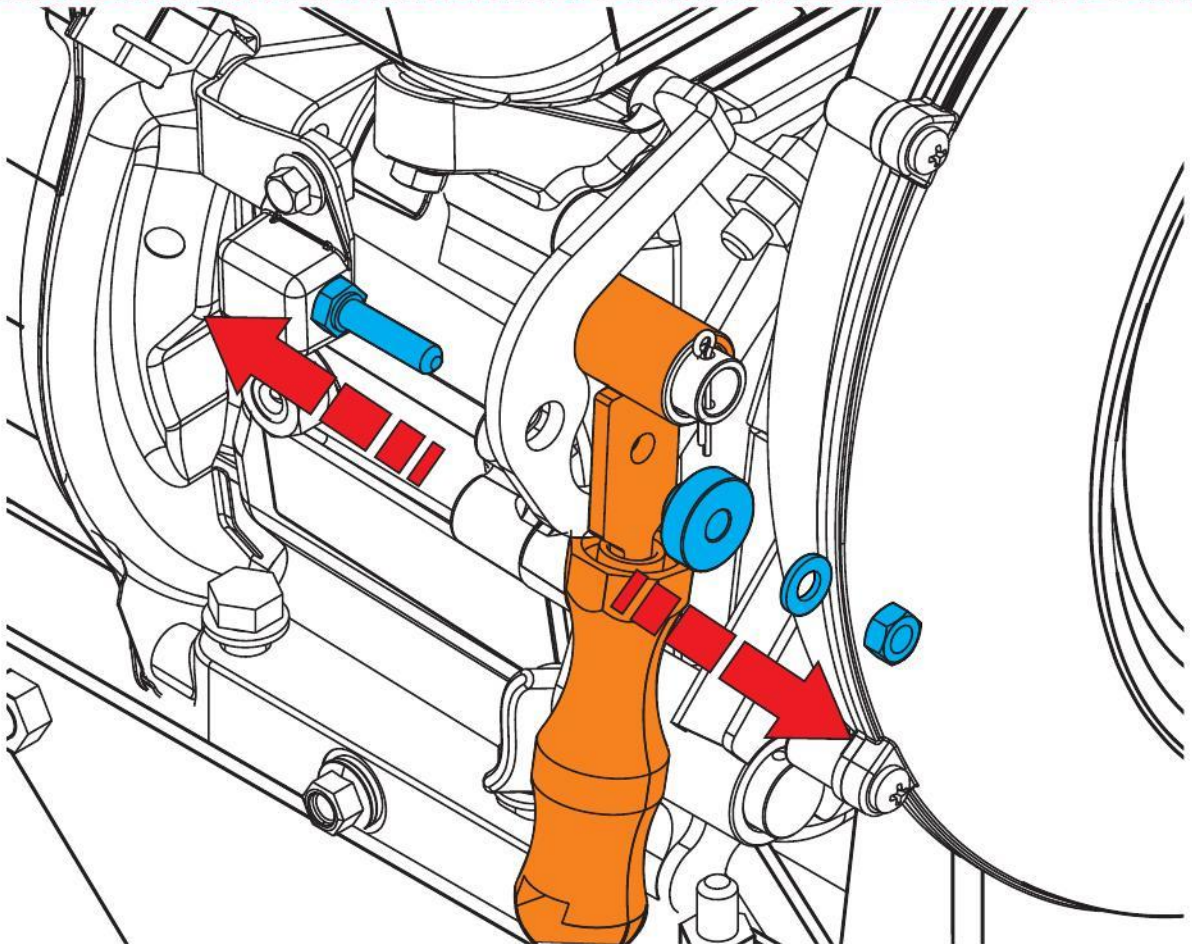
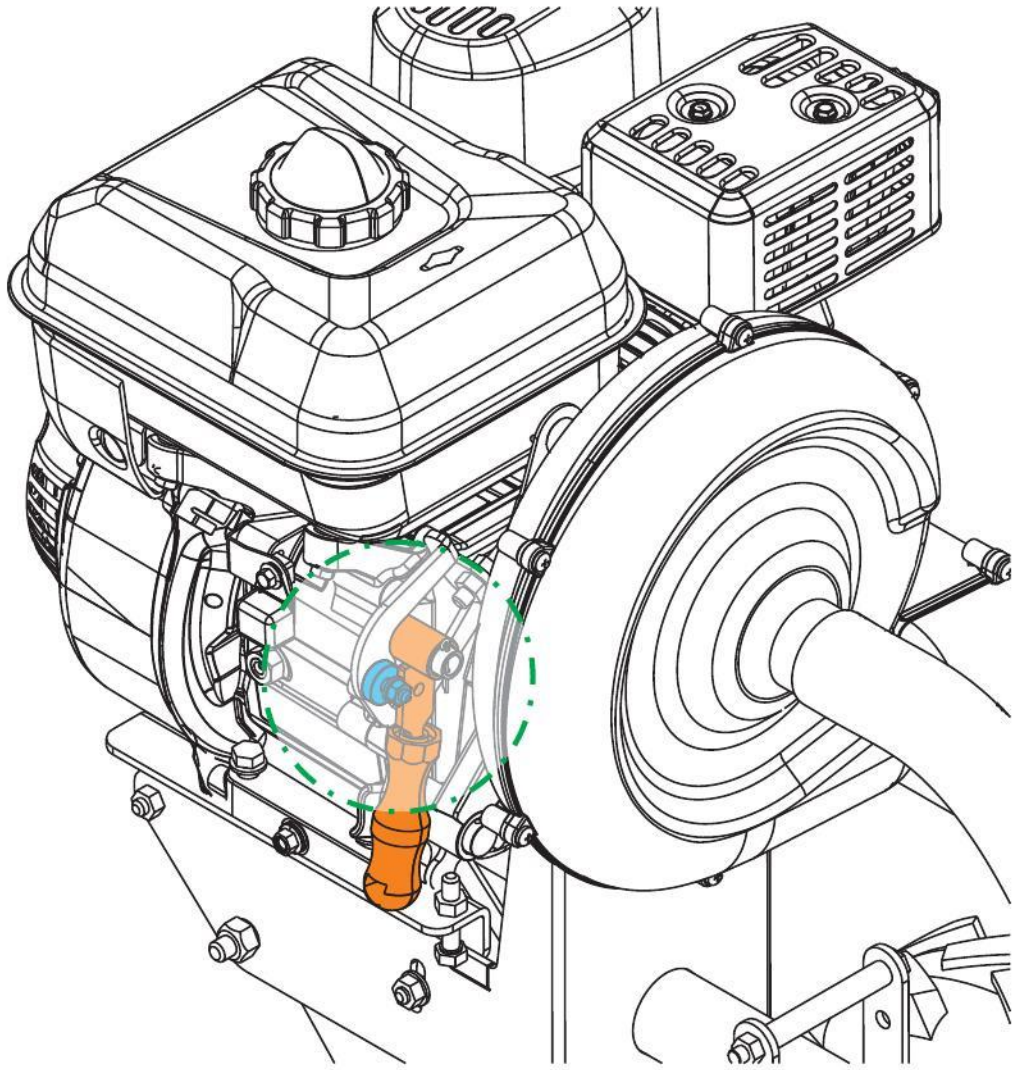


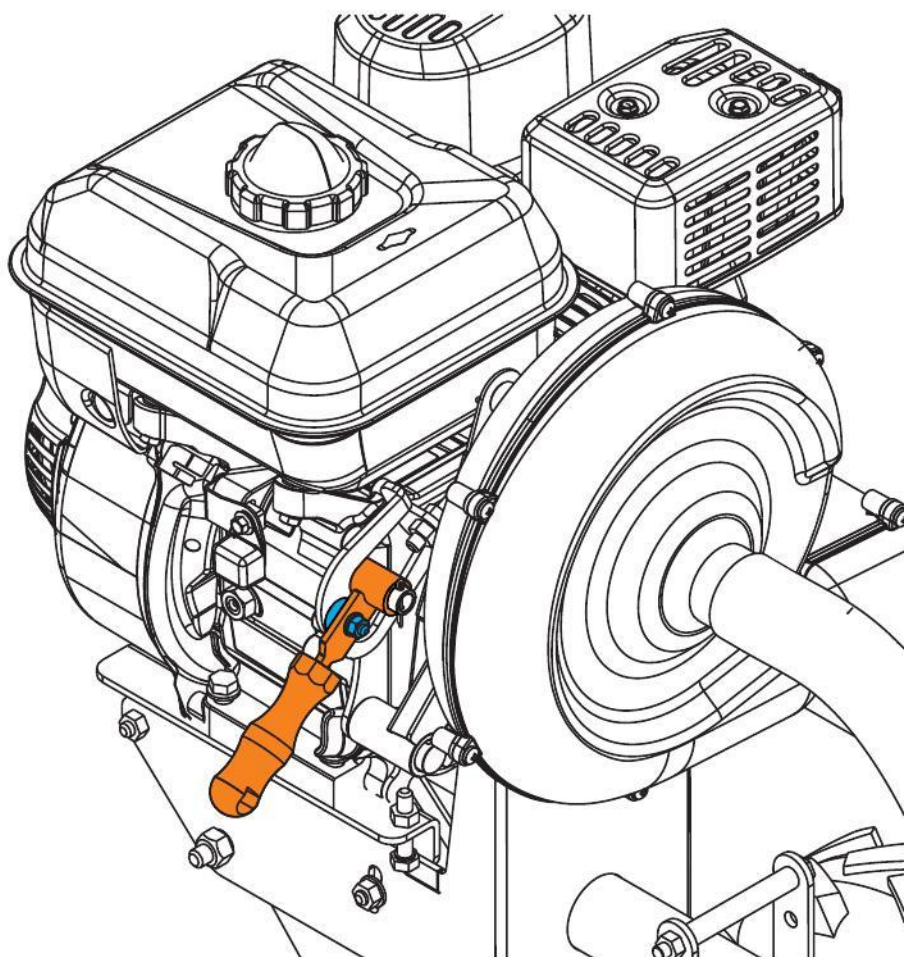
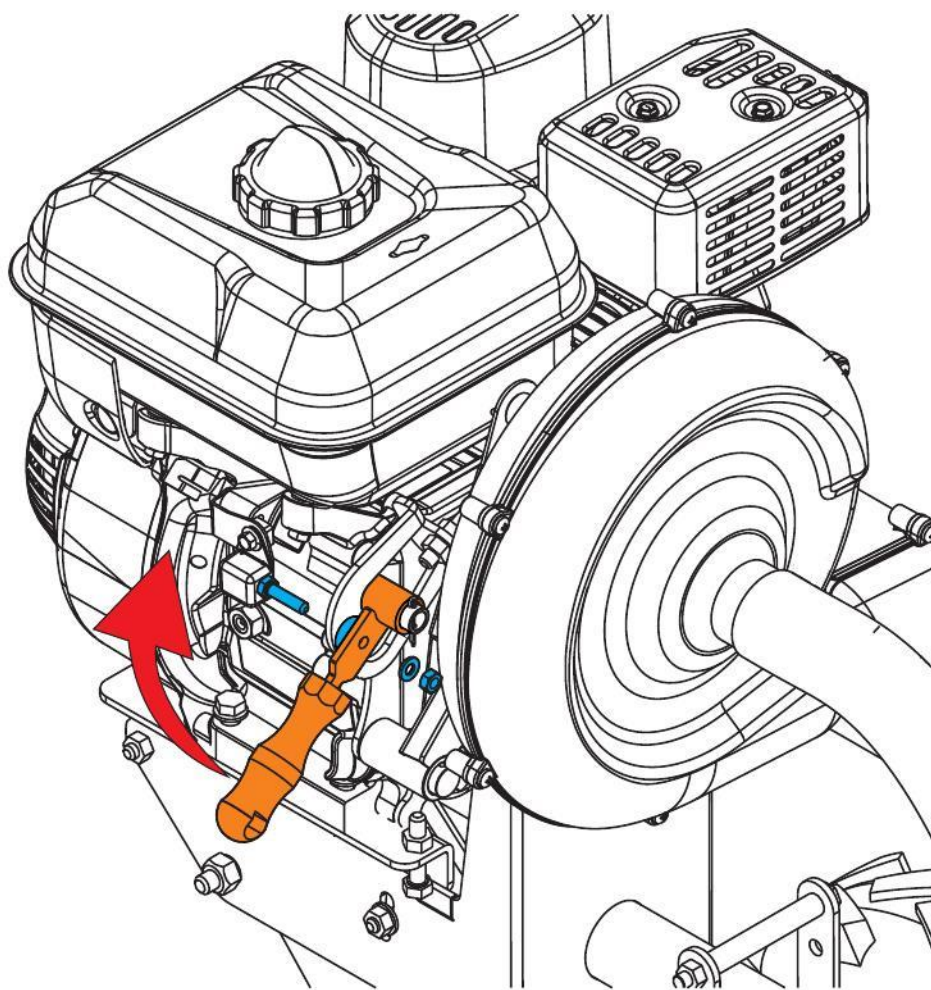
13

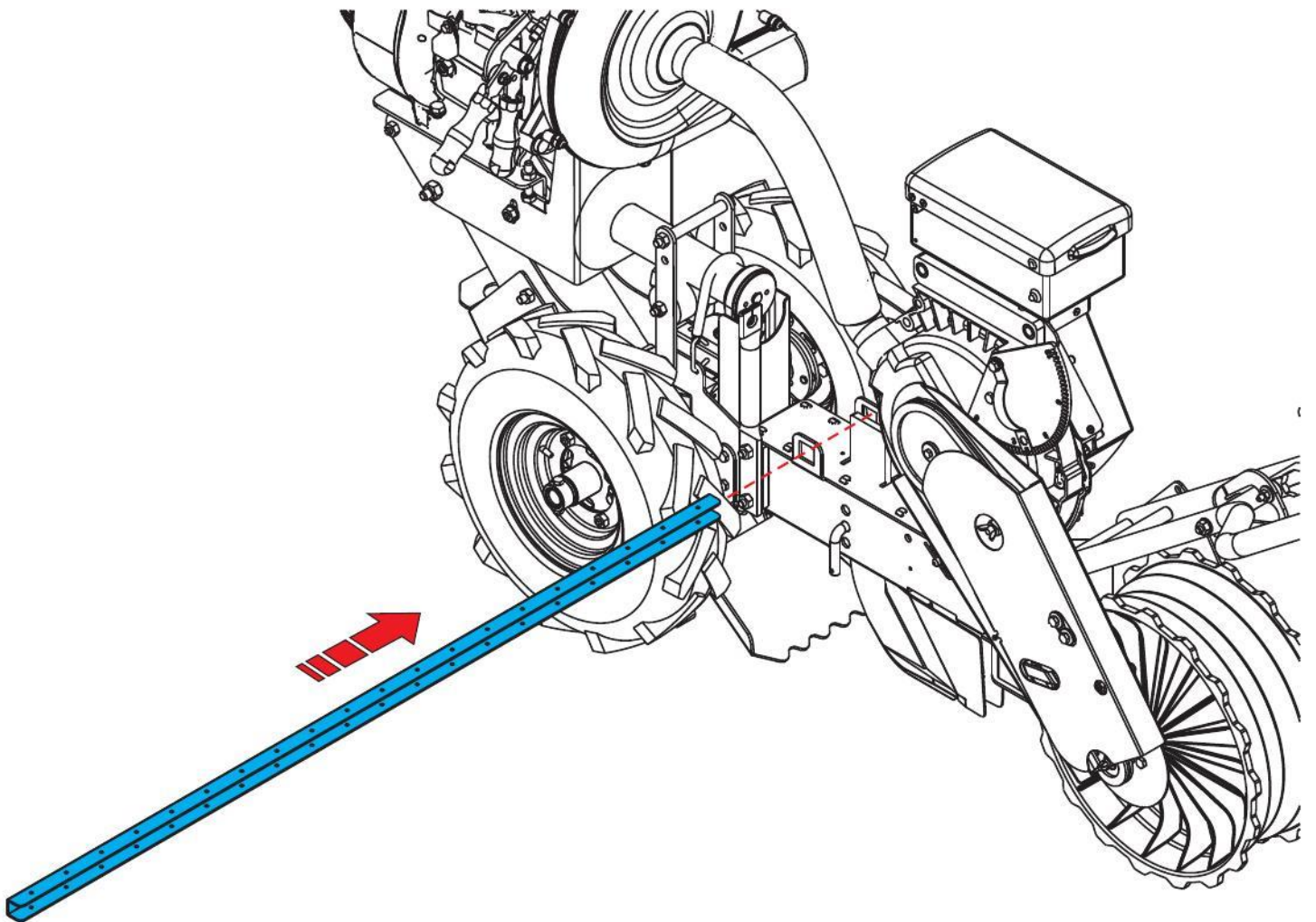
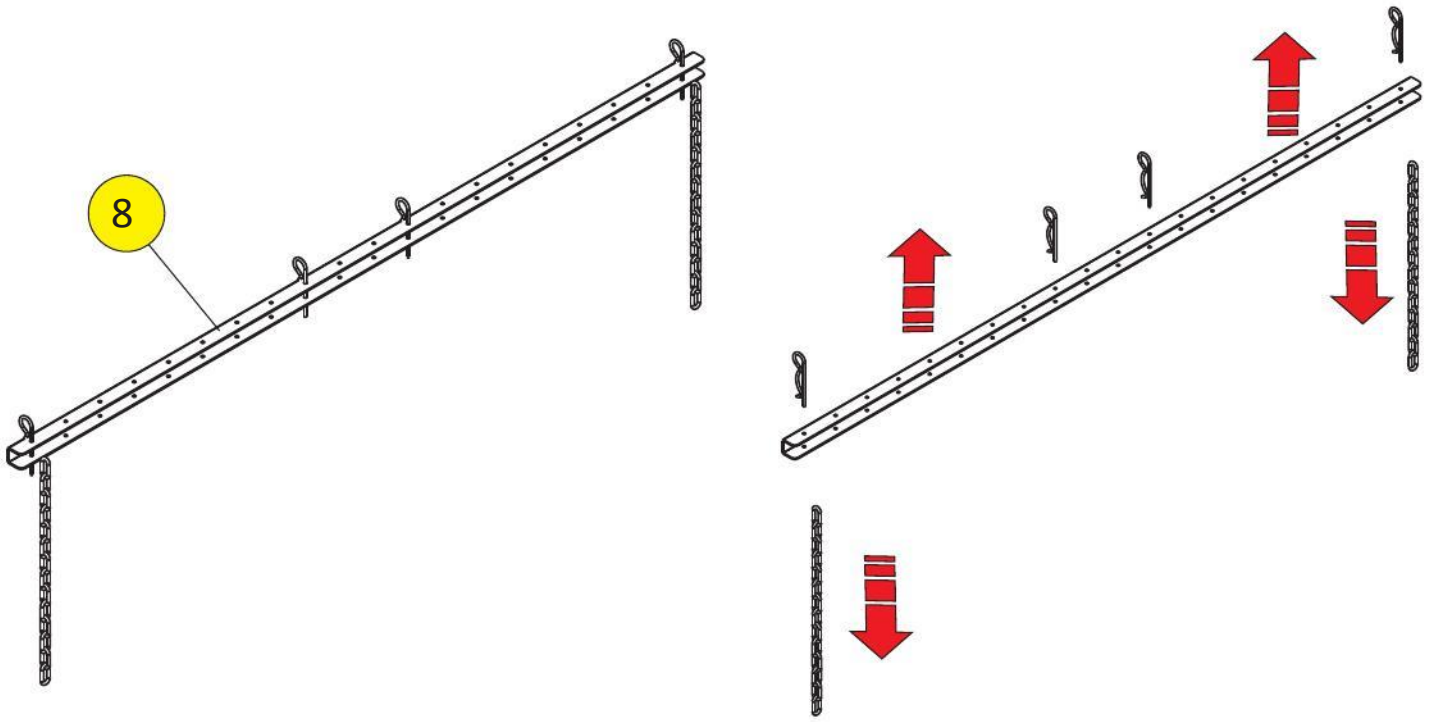


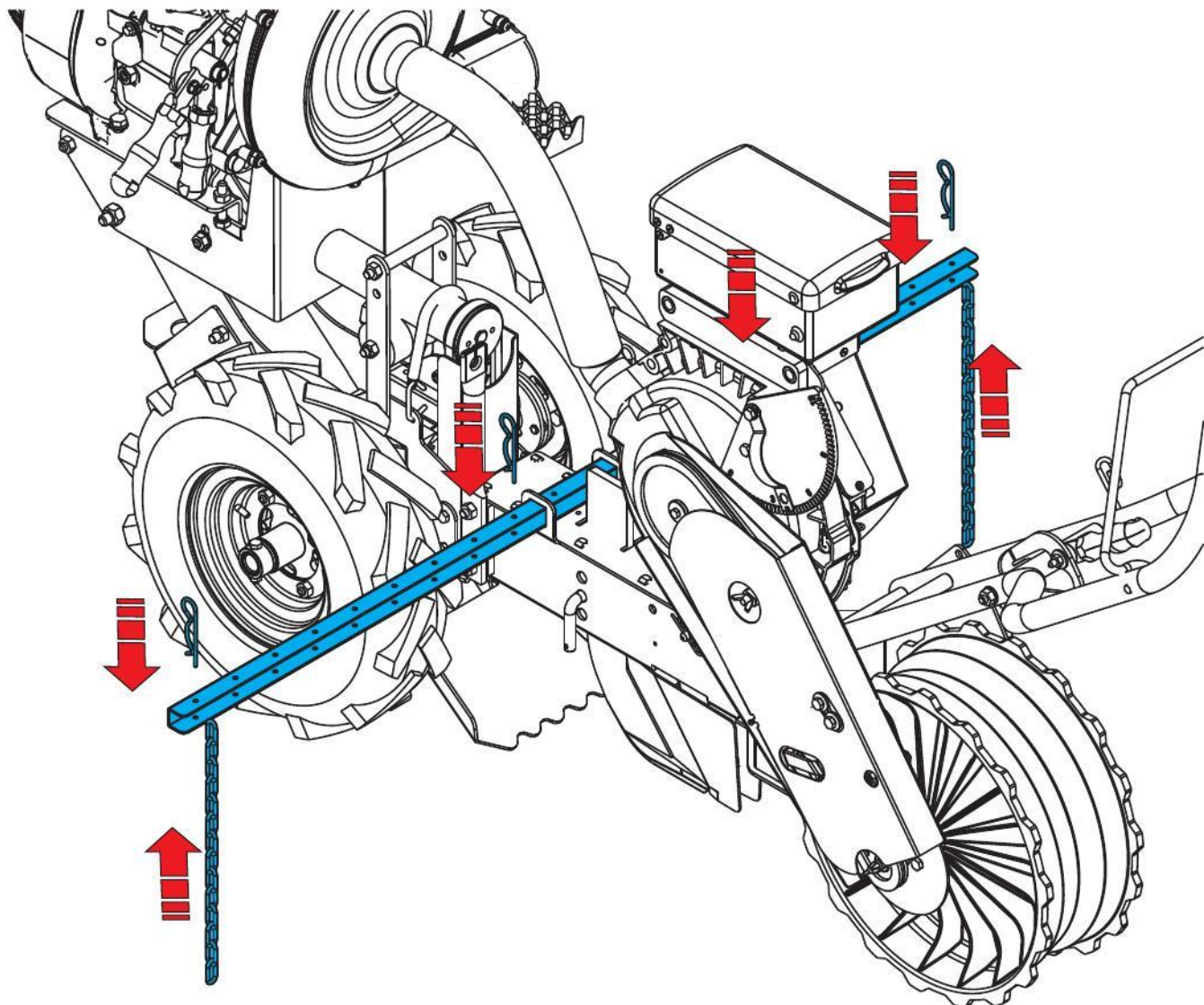
14













ATTENZIONE: La macchina viene spedita senza olio e benzina all'interno del motore.

CAUTION: The machine is shipped without oil or petrol in the engine.

ATTENTION : La machine est expédiée sans huile et sans essence à l'intérieur du moteur.

ACHTUNG: Die Maschine wird ohne Öl und Benzin im Motor verschickt.

ATENCIÓN: la máquina se envía sin aceite ni gasolina dentro del motor.

ВНИМАНИЕ: Машина отправляется без масла и бензина в двигателе.



ATTENZIONE: Per l'uso e la manutenzione del motore LEGGERE il manuale d'uso della BRIGGS&STRATTON.

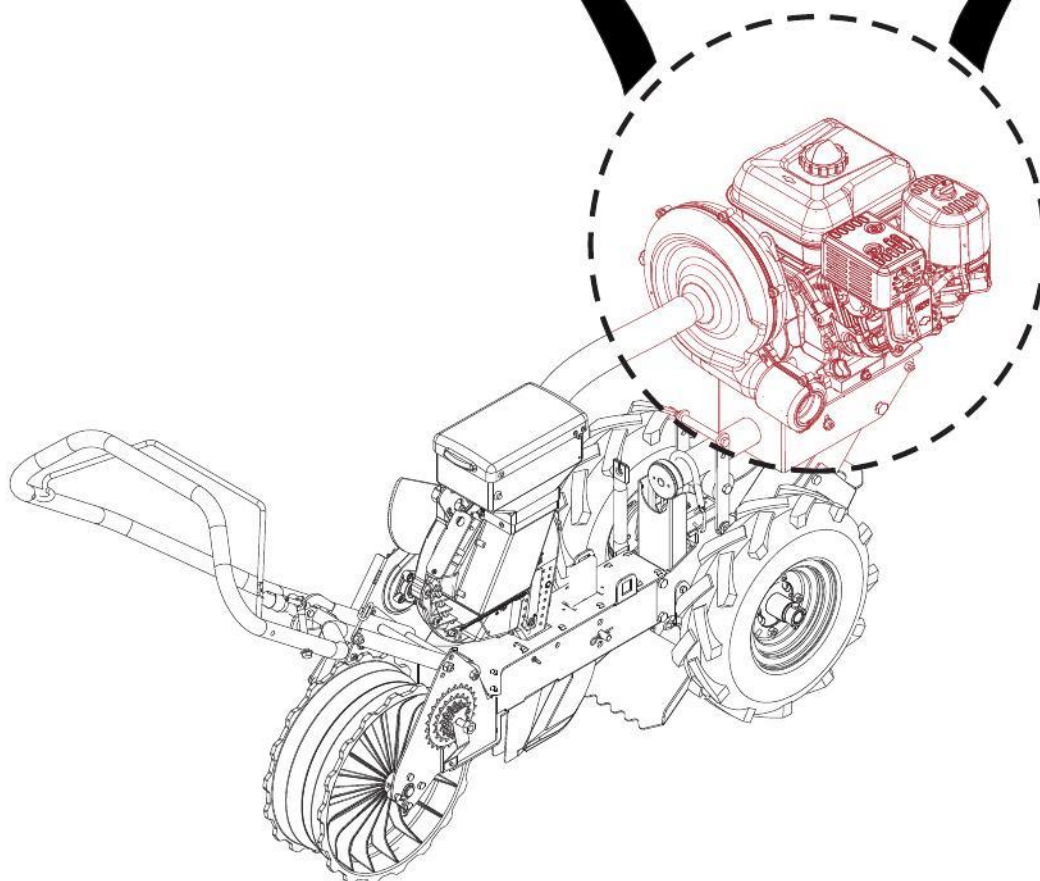
CAUTION: For engine use and maintenance, READ the BRIGGS&STRATTON user manual.

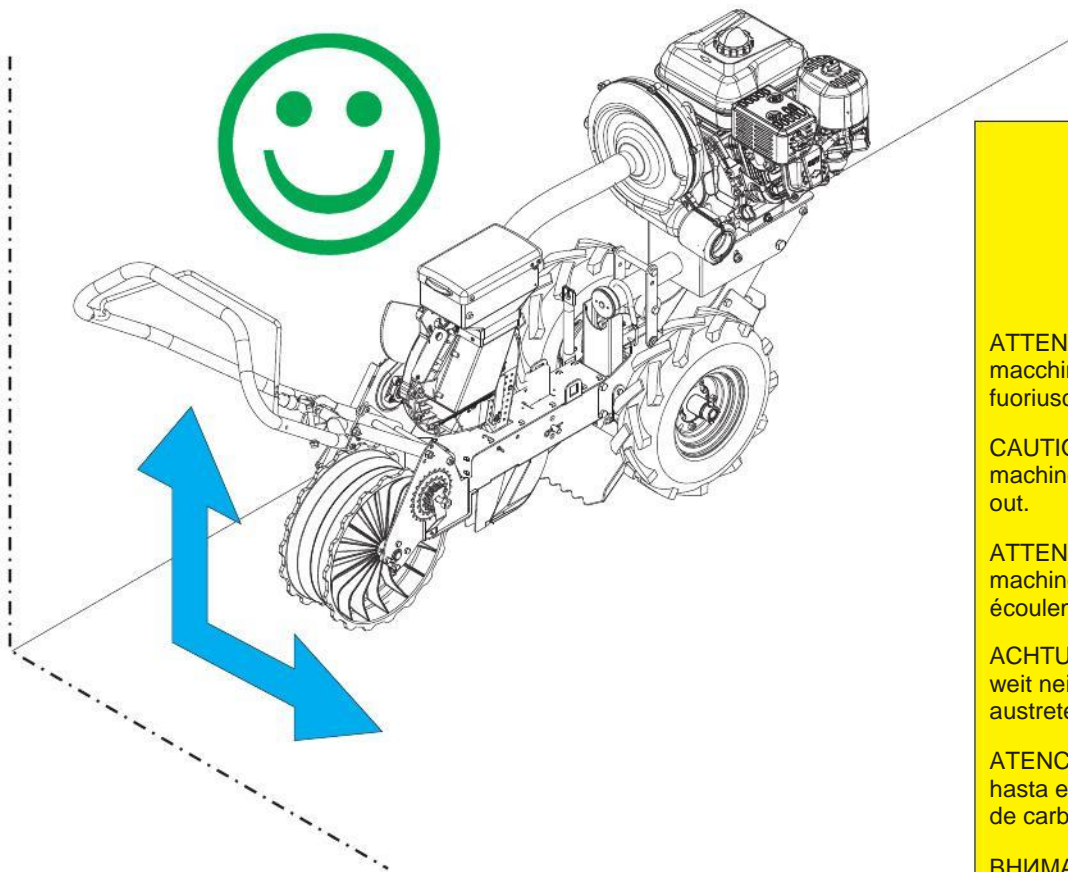
ATTENTION : Pour l'usage et l'entretien du moteur, LIRE le manuel opératoire de la BRIGGS&STRATTON.

ACHTUNG: Für die Verwendung und Wartung des Motors LESEN Sie die Gebrauchsanleitung von BRIGGS&STRATTON.

ATENCIÓN: para lo referente al uso y mantenimiento del motor, LEA el manual de uso de BRIGGS&STRATTON.

ВНИМАНИЕ: Для эксплуатации и техобслуживания двигателя следует внимательно ОЗНАКОМИТЬСЯ с руководством по эксплуатации BRIGGS&STRATTON.





ATTENZIONE: NON inclinare la macchina al punto da provocare la fuoriuscita di carburante o di olio.

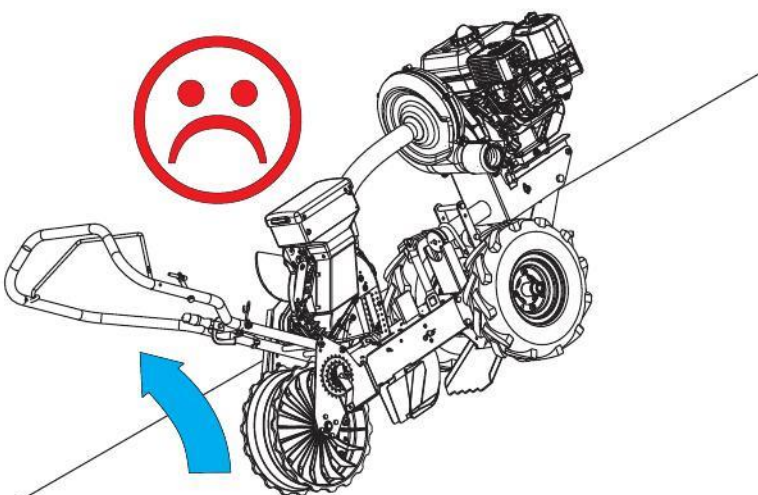
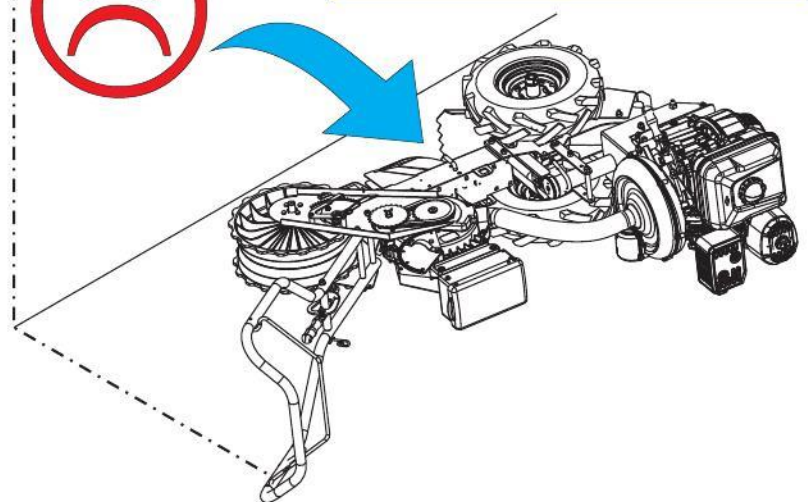
CAUTION: DO not ANGLE the machine to the point that oil or fuel leaks out.

ATTENTION : Ne pas incliner la machine au point de provoquer un écoulement de carburant ou d'huile.

ACHTUNG: Die Maschine NICHT so weit neigen, dass Kraftstoff oder Öl austreten können.

ATENCIÓN: NO incline la máquina hasta el punto de provocar un derrame de carburante o aceite.

ВНИМАНИЕ: НЕ наклонять машину таким образом, чтобы это могло привести к утечке топлива или масла.



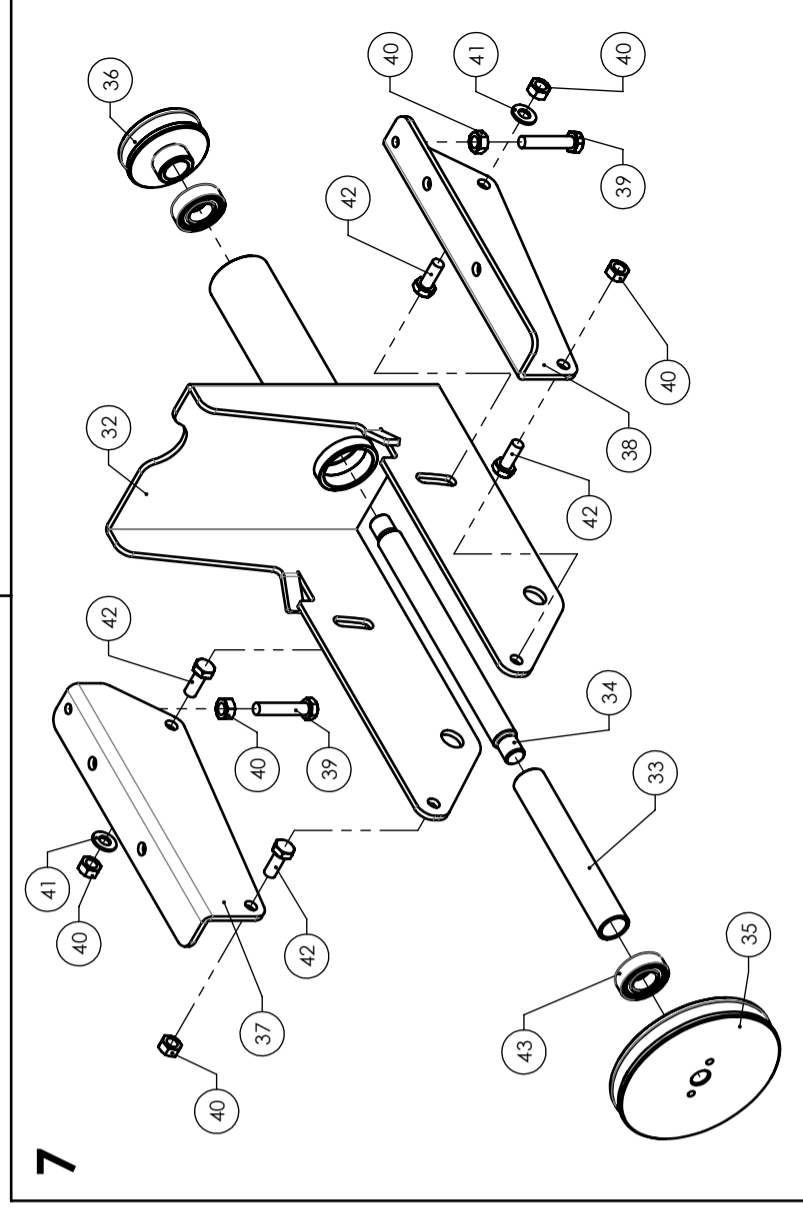
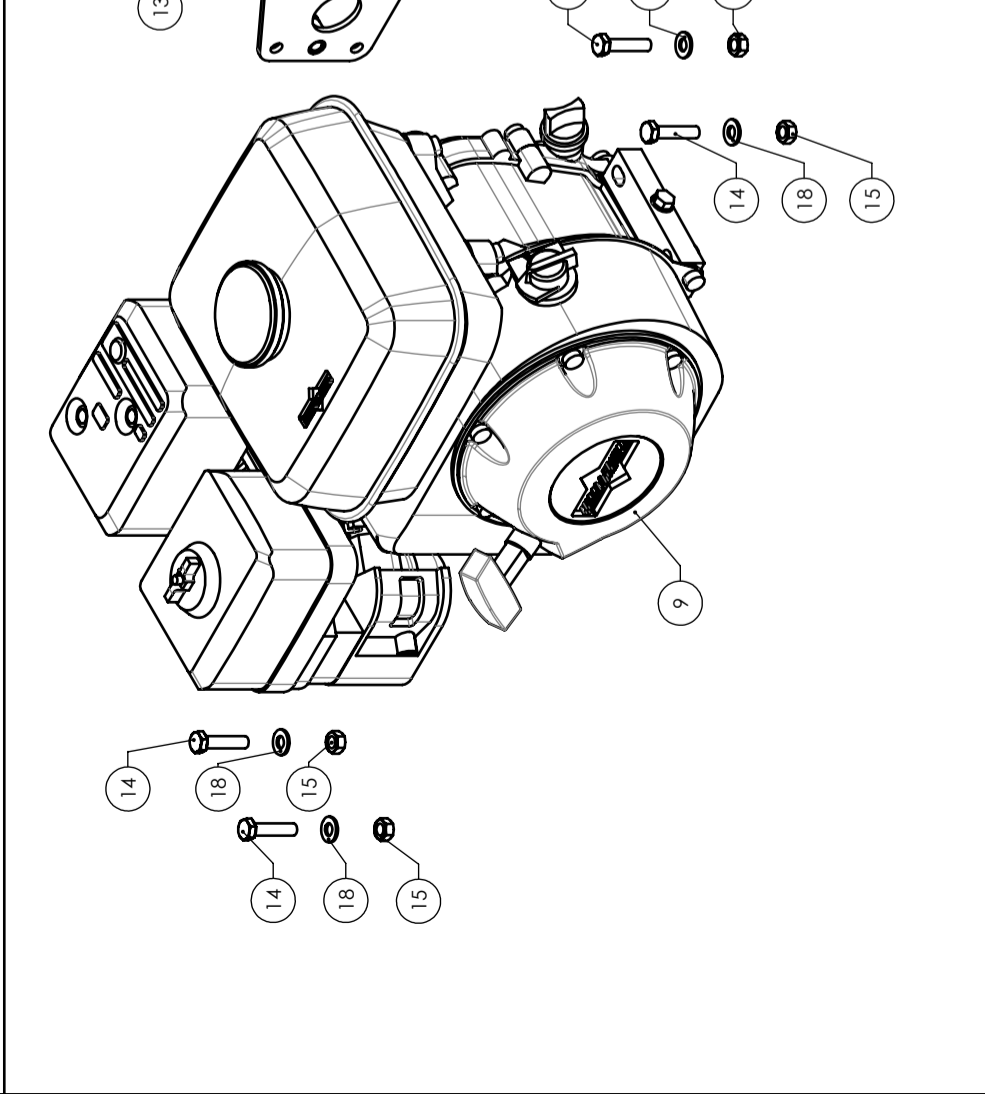
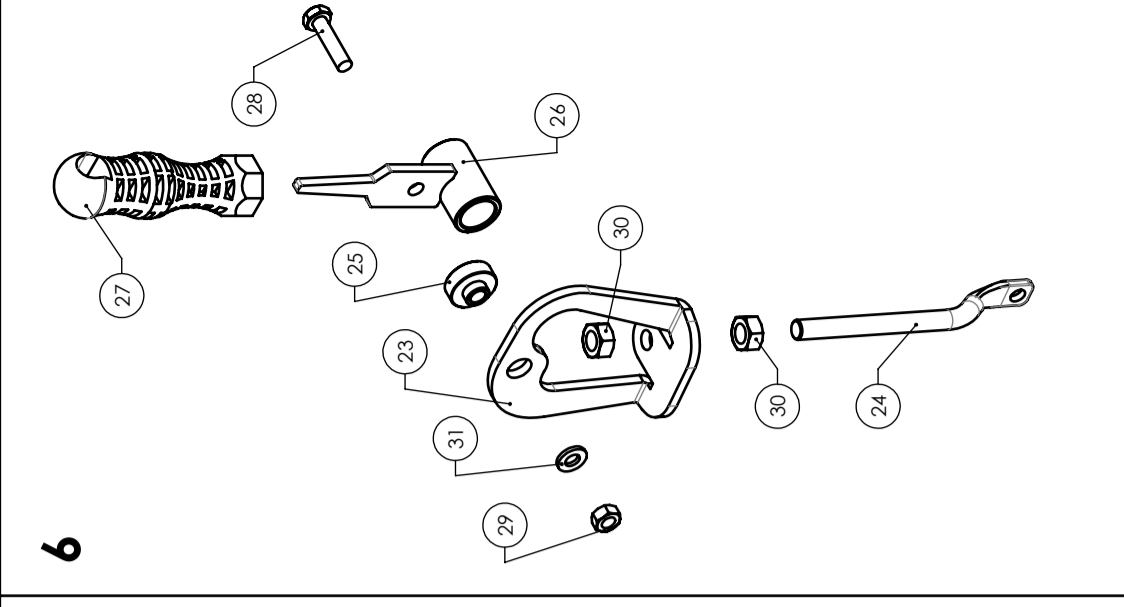
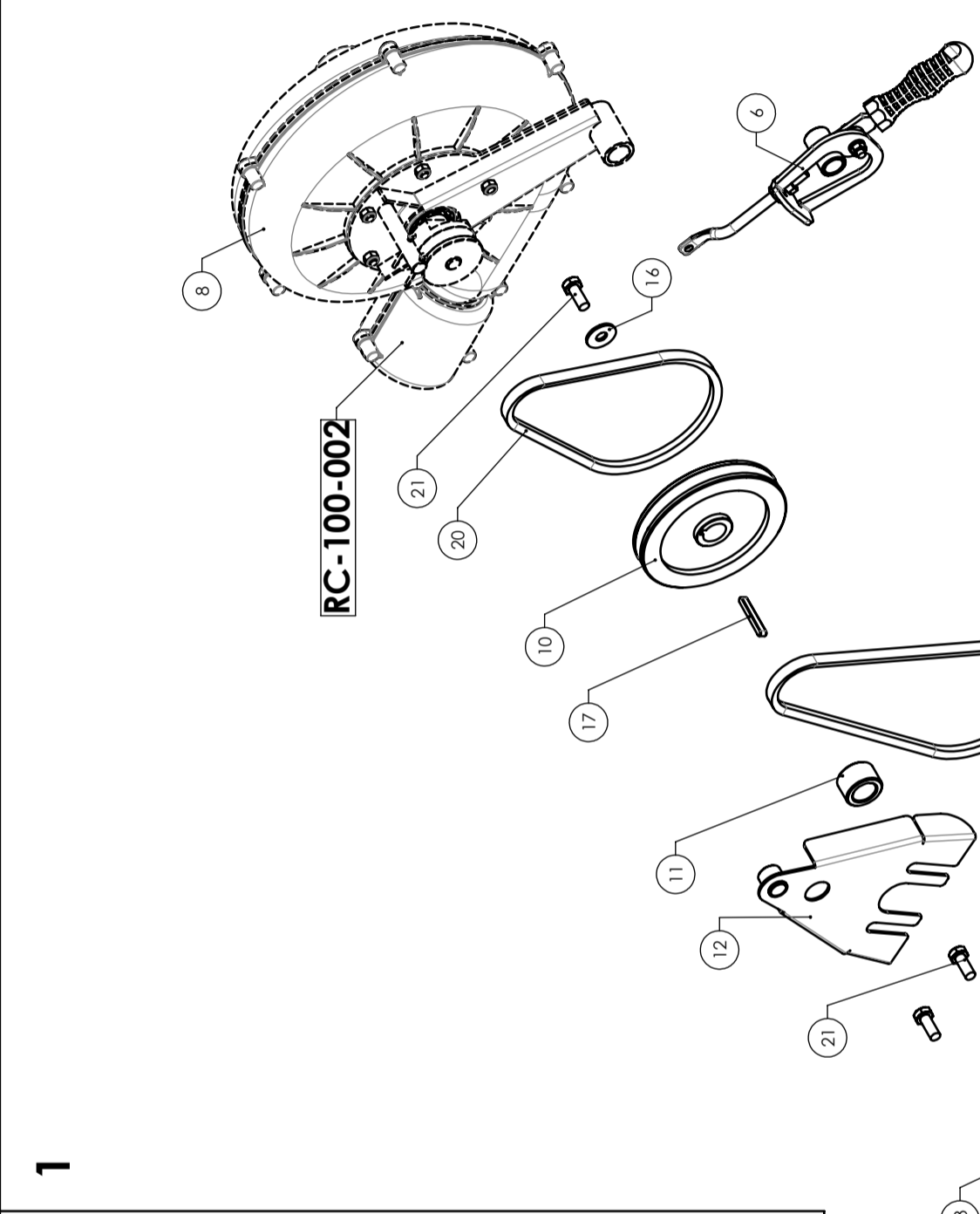
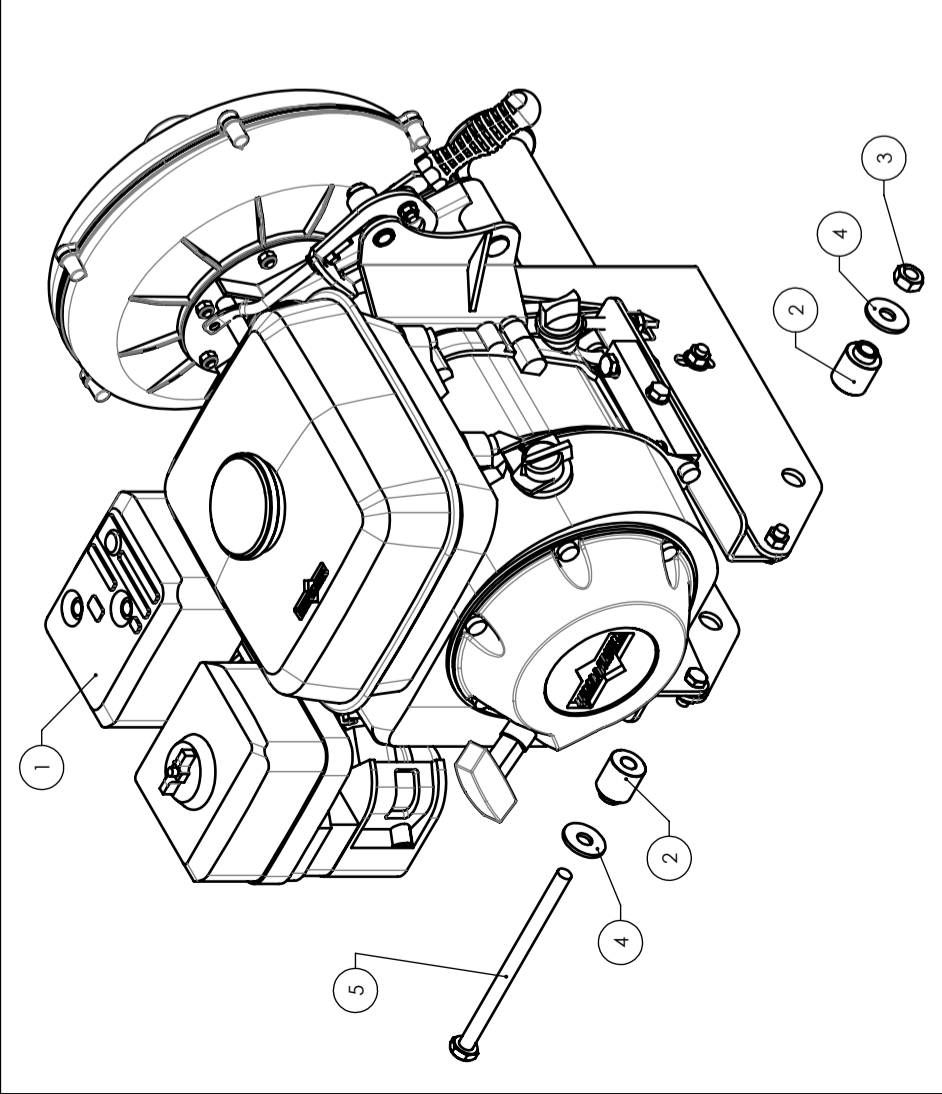


WIZARD

WZ-A10

CATALOGO RICAMBI - SPARE PARTS CATALOG - CATALOGUE PIÈCES DE RECHANG -
ERSATZTEIL KATALOG - CATALOGO DE REPUESTOS

SERIE 00000



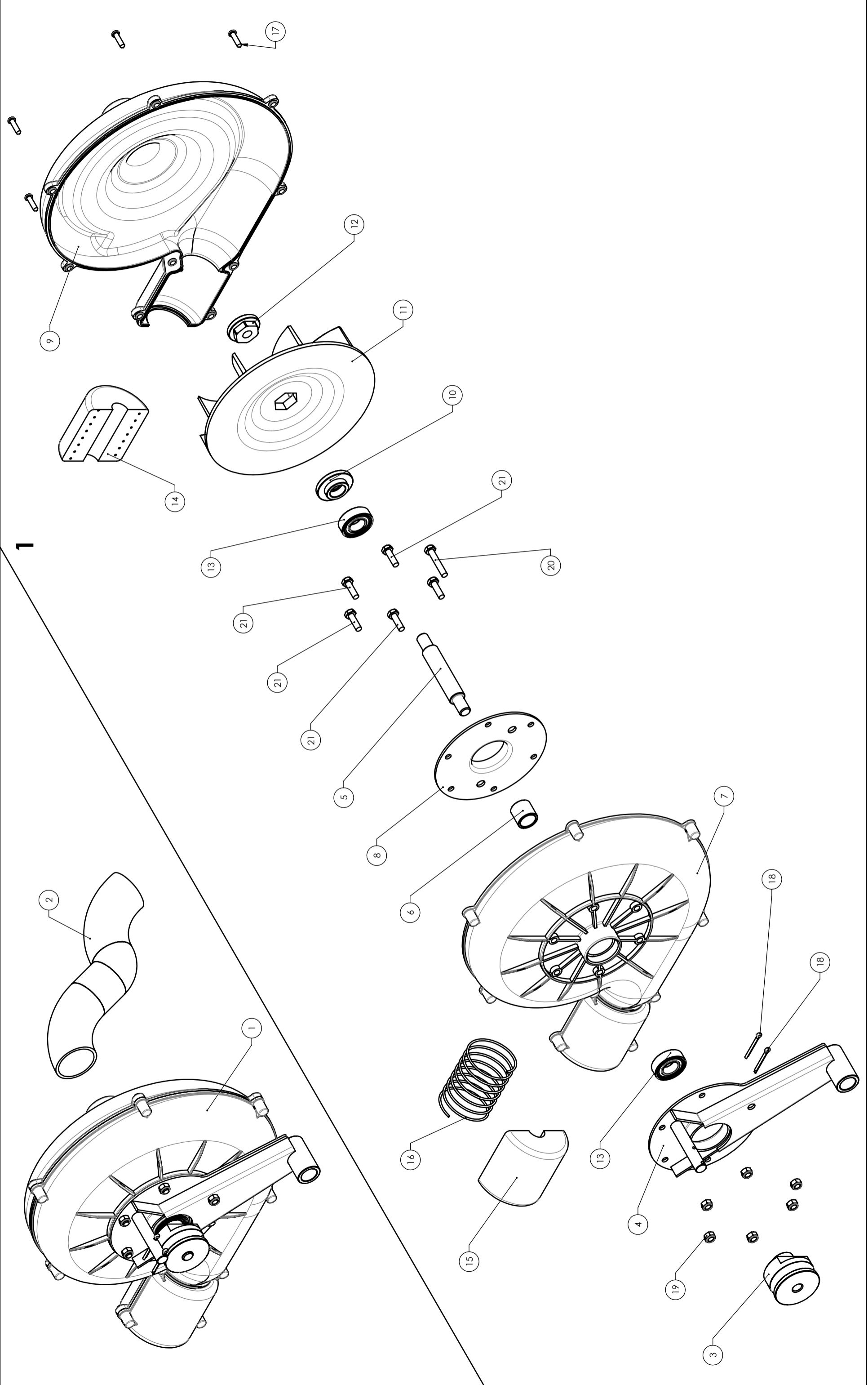


SUPPORTO MOTORE

RC-100-001

Rev. 00

RIF.	DESCRIZIONE	CODICE	RIF.	DESCRIZIONE	CODICE
1	SUPPORTO MOTORE-DEPRESSORE	100-00-A0E-00005	33	BOCCOLA DIST Ø22.0 SP2.0 L=138.5	100-00-P0B-00009
2	BOCCOLA Øe 25 x Øi 10.5	100-00-P0B-00036	34	ASSE TRASMISSIONE	100-00-P0B-00022
3	DADO ESAGONALE M10 ZN UNI 5588	999-00-C0B-10010	35	PULEGGIA 1 GOLA TIPO Z Øp 112	100-00-P0B-00023
4	RONDELLA PIANA A FASCIA LARGA 11x30 UNI 6593	999-00-C0C-21130	36	PULEGGIA 1 GOLA TIPO Z Øp 54	100-00-P0B-00024
5	VITE TE M10x160 - 8.8 ZN UNI 5737	999-00-C0A-91316	37	STAFFA SUPPORTO MOTORE DX	100-00-P0A-00032
1 (100-00-A0E-00005)					
6	MONTAGGIO LEVA FRIZIONE	100-00-A0E-00003	38	STAFFA SUPPORTO MOTORE SX	100-00-P0A-00033
7	SUPPORTO MOTORE/RINVIO PULEGGIA	100-00-A0E-00004	39	VITE TE M8x40 - 8.8 ZN UNI 5739	999-00-C0A-20840
8	MONTAGGIO DEPRESSORE WZ-A	100-00-A0F-00001	40	DADO ESAGONALE M8 ZN UNI 5588	999-00-C0B-10008
9	MOTORE A SCOPPIO BRIGGS&STRATTON 1062320129H1	999-00-C0Q-00001	41	RONDELLA PIANA M8 ZN UNI 6592	999-00-C0C-10008
10	PULEGGIA 2 GOLE TIPO Z Øp' 116 - Øp" 50	100-00-P0B-00025	42	VITE TE M8x20 - 8.8 ZN UNI 5739	999-00-C0A-20820
11	DISTANZIALE Øe30 x Øi 19.1	100-00-P0B-00027	43	CUSCINETTO 6003-2RS	999-00-CAC-00001
12	CARTER PER CINGHIA INNESTO DEPRESSORE	100-00-P0C-00014			
13	PIASTRA SUPPORTO DEPRESSORE	100-00-P0C-00015			
14	VITE TE M8x35 8.8 ZN 5739	999-00-C0A-20835			
15	DADO ESAGONALE M8 ZN UNI 5588	999-00-C0B-10008			
16	RONDELLA PIANA A FASCIA LARGA 9x24 UNI 6593	999-00-C0C-20924			
17	CHIAVETTA SAE DA 3-16 L40	999-00-C0P-00002			
18	RONDELLA PIANA M8 ZN UNI 6592	999-00-C0C-10008			
19	CINGHIA TRAPEZOIDALE Z23	999-00-C0D-00001			
20	CINGHIA TRAPEZOIDALE Z18	999-00-C0D-00002			
21	VITE TE UNF 5/16 x 3/4" BN 69 ZN	999-00-CAF-00012			
6 (100-00-A0E-00003)					
23	LEVA FRIZIONE	100-00-P0A-00044			
24	TIRANTE DEPRESSORE	100-00-P0B-00028			
25	BOCCOLA Øe20 x Øi6.5	100-00-P0B-00051			
26	INNESTO FRIZIONE	100-00-P0C-00017			
27	MANIGLIA	999-00-CAV-00001			
28	VITE TE M6x25 - 8.8 ZN UNI 5739	999-00-C0A-20625			
29	DADO ESAGONALE M6 ZN UNI 5588	999-00-C0B-10006			
30	DADO ESAGONALE M8 ZN UNI 5588	999-00-C0B-10008			
31	RONDELLA PIANA M6 ZN UNI 6592	999-00-C0C-10006			
7 (100-00-A0E-00004)					
32	SUPPORTO MOTORE	100-00-P0C-00009			



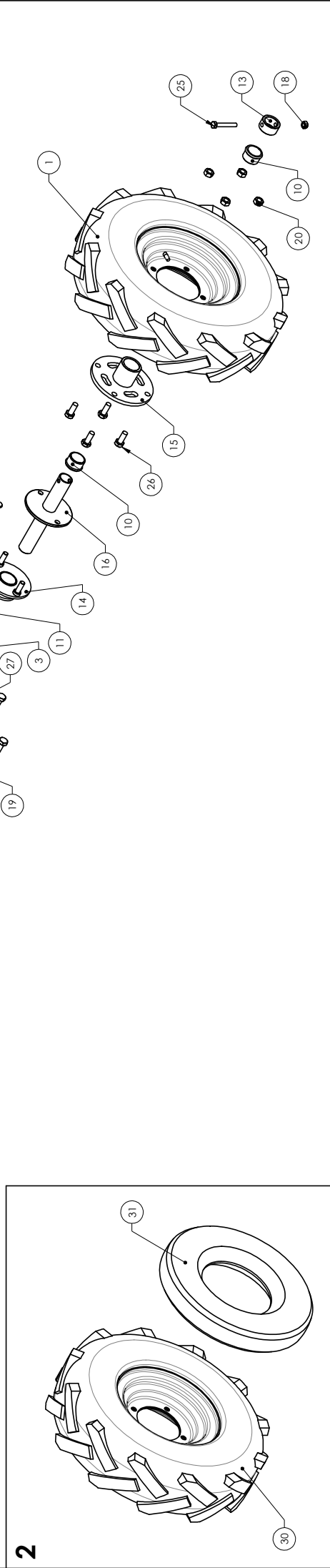
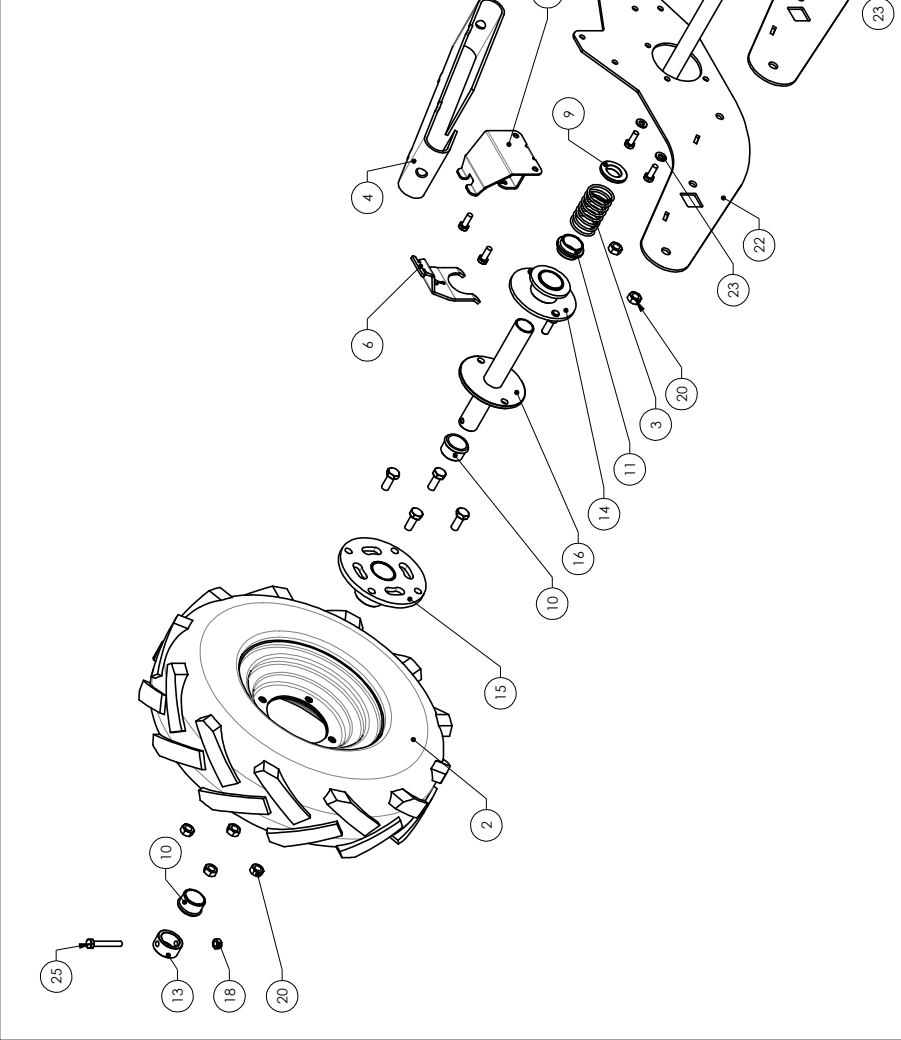
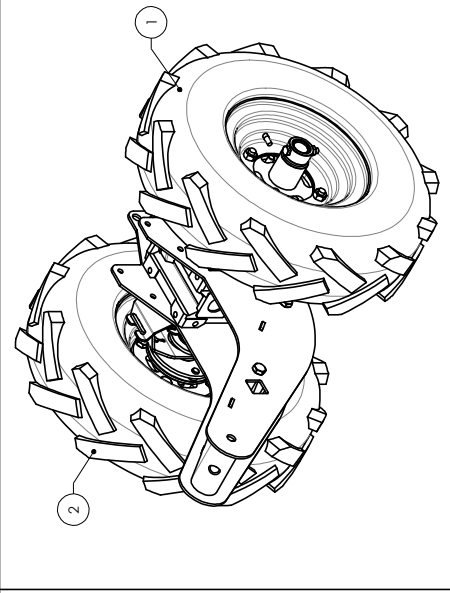
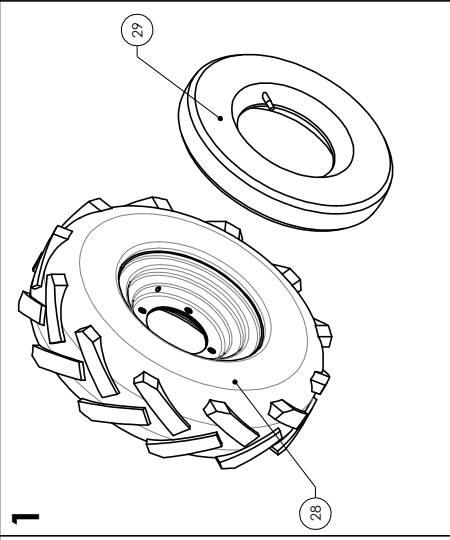


DEPRESSORE

RC-100-002

Rev. 00

RIF.	DESCRIZIONE	CODICE
1	MONTAGGIO DEPRESSORE WZ-A	100-00-A0F-00001
2	TUBO SPIRALATO CORDFLEX AIR/P Ø40 ANTI UV L=400	100-00-P0B-00367
1 (100-00-A0F-00001)		
3	PULEGGIA 1 GOLA TIPO Z Øp 46	100-00-P0B-00048
4	SUPPORTO DEPRESSORE	100-00-P0C-00016
5	ALBERO GIRANTE	100-00-P0B-00044
6	BOCCOLA Øe 22 x Øi 17.1	100-00-P0B-00045
7	GUSCIO DEPRESSORE LATO MOTORE	100-00-P0D-00004
8	FLANGIA INTERNA/ESTERNA DEPRESSORE	100-00-P0A-00042
9	GUSCIO DEPRESSORE LATO DISTRIBUTORE	100-00-P0D-00005
10	BOCCOLA DISTANZIALE GIRANTE	100-00-P0B-00046
11	GIRANTE DEPRESSORE Ø190	100-00-P0D-00006
12	DADO ALBERO GIRANTE DEPRESSORE	100-00-P0B-00047
13	CUSCINETTO 6003-2RS C3	999-00-CAC-00003
14	SPUGNA POLIESTIC BUGNATA AD. S.30	999-00-C0R-00001
15	SPUGNA POLIESTIC BUGNATA AD. S.30 L=75	100-00-P0B-00138
16	MOLLA FILO Ø2 Øe 54 L=78	100-00-C0F-00002
17	VITE AUTOFIL. TCB M4.8x19 ZN UNI 6954	999-00-C0A-74819
18	COPIGLIA Ø3.2 x 25 UNI EN ISO 1234	999-00-C0S-00001
19	DADO ESAGONALE ALTO AUTOBLOCCANTE CON INSERTO NON METALLICO M6 ZN DIN 982	999-00-C0B-70006
20	VITE TE M6x35 - 8.8 ZN UNI 5739	999-00-C0A-20635
21	VITE TE M6x20 - 8.8 ZN UNI 5739	999-00-C0A-20620



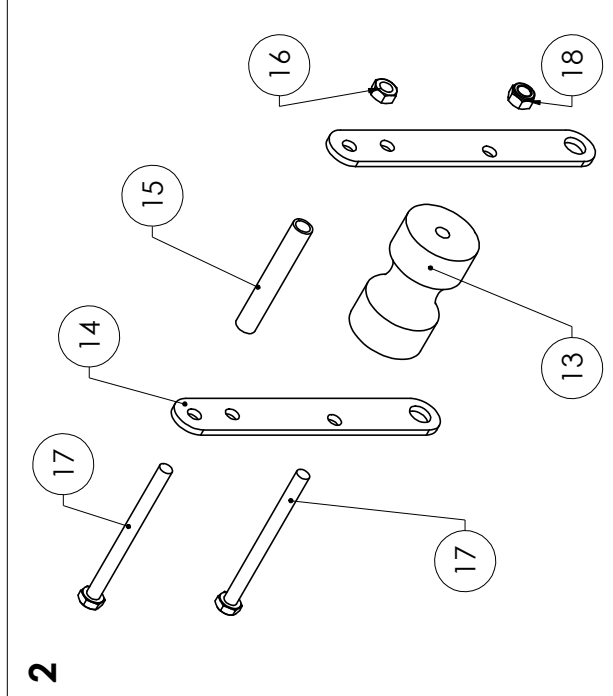
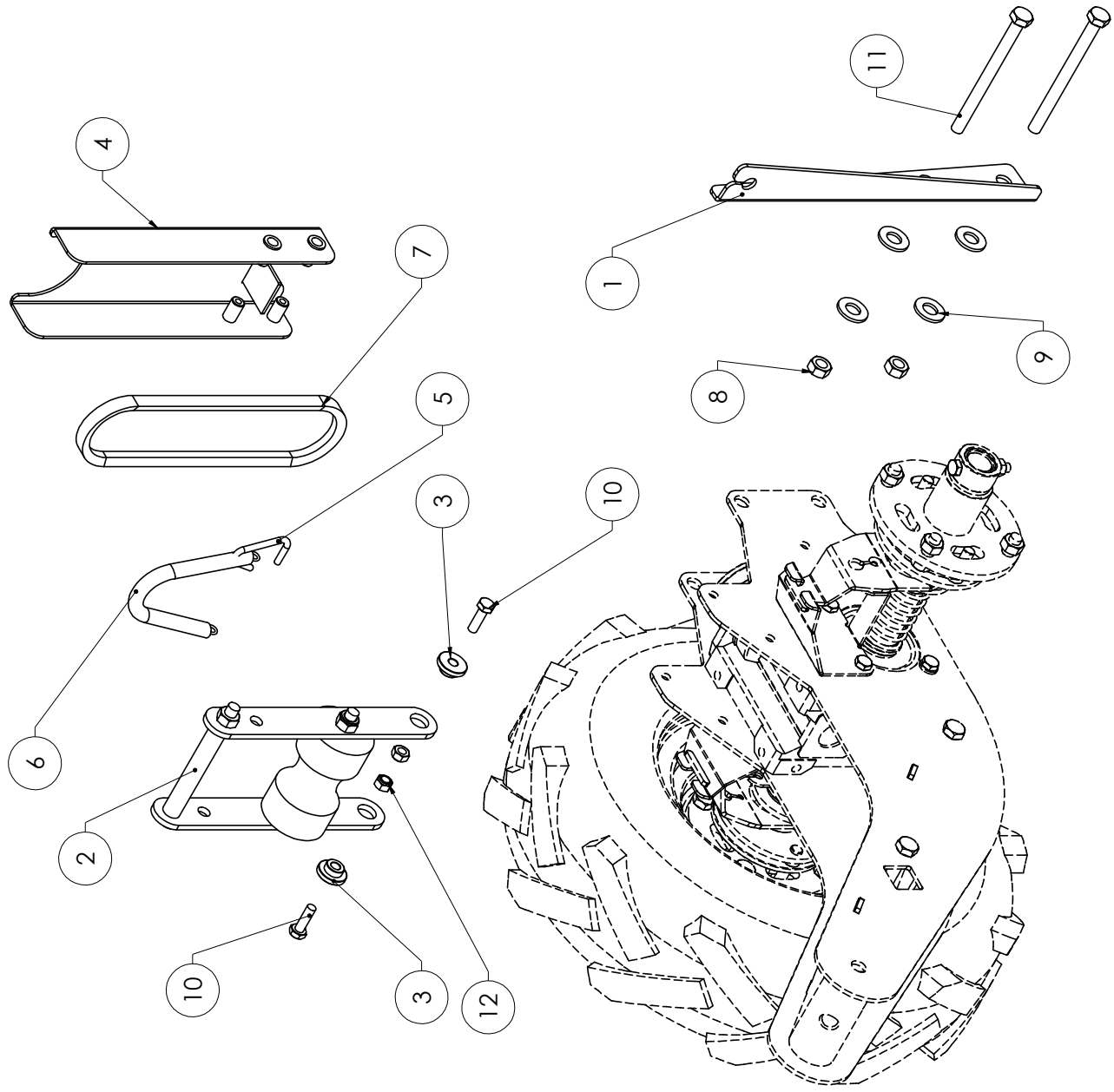


RUOTE DI TRASMISSIONE

RC-100-003

Rev. 01

RIF.	DESCRIZIONE	CODICE
1	RUOTA SX COMPLETA	100-00-A0B-00001
2	RUOTA DX COMPLETA	100-00-A0B-00004
3	MOLLA COMPRESSIONE FILO Ø2.5 Øe 31.12 L 76.2	100-00-C0F-00006
4	DISTANZIALE TELAIO RUOTE	100-00-P0A-00004
5	STAFFA COLLEGAMENTO FORCELLA	100-00-P0A-00035
6	FORCELLA	100-00-P0A-00036
7	PULEGGIA 1 GOLA TIPO Z Øp' 56	100-00-P0B-00026
8	ASSE TRASMISSIONE RUOTE	100-00-P0B-00029
9	BOCCOLA Øe 32 x Øi 18.5	100-00-P0B-00030
10	BOCCOLA AUTOLUBRIFICANTE	100-00-P0B-00031
11	BOCCOLA Øe 32 x Øi 22.5	100-00-P0B-00033
12	RONDELLA Øe 16 x Øi 4.5	100-00-P0B-00034
13	BOCCOLA Øe 30 x Øi 22.5	100-00-P0B-00069
14	MOZZO COLLEGAMENTO RUOTE	100-00-P0C-00010
15	MOZZO FLANGIATO	100-00-P0C-00011
16	ASSE DI TRASMISSIONE	100-00-P0C-00012
17	RIDUTTORE XA 40 R 1/50 LUB	999-00-C0M-00001
18	DADO ESAGONALE AUTOBLOCCANTE M6 ZN DIN 980	999-00-C0B-60006
19	VITE TE M8x90 - 8.8 ZN UNI 5737	999-00-C0A-10890
20	DADO ESAGONALE M8 ZN UNI 5588	999-00-C0B-10008
21	LINGUETTA UNI 6604A 6x6x30	999-00-C0P-00001
22	CARTER TELAIO RUOTE	100-00-P0A-00003
23	RONDELLA PIANA M6 ZN UNI 6592	999-00-C0C-10006
24	VITE TE M4x20 - 8.8 ZN UNI 5739	999-00-C0A-20420
25	VITE TE M6x40 - 8.8 ZN UNI 5739	999-00-C0A-20640
26	VITE TE M8x20 - 8.8 ZN UNI 5739	999-00-C0A-20820
27	VITE TE M6x16 - 8.8 ZN UNI 5739	999-00-C0A-20616
1 (100-00-A0B-00001)		
28	RUOTA SX	100-00-A0B-00008
29	CAMERA D'ARIA PNEUMATICO 3.5x6"	999-00-C0G-00004
2 (100-00-A0B-00004)		
30	RUOTA DX	100-00-A0B-00009
31	CAMERA D'ARIA PNEUMATICO 3.5x6"	999-00-C0G-00004

**2**

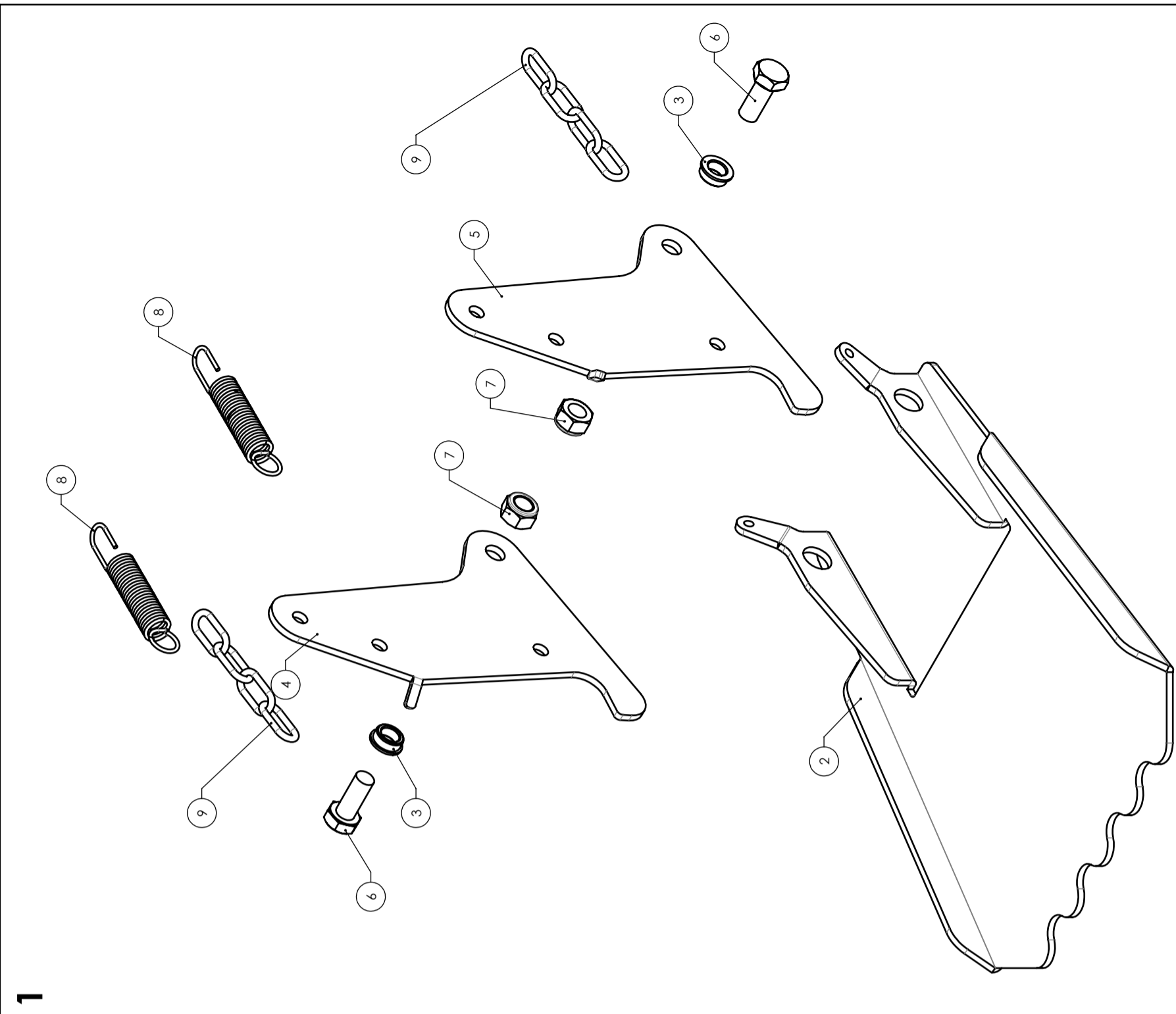
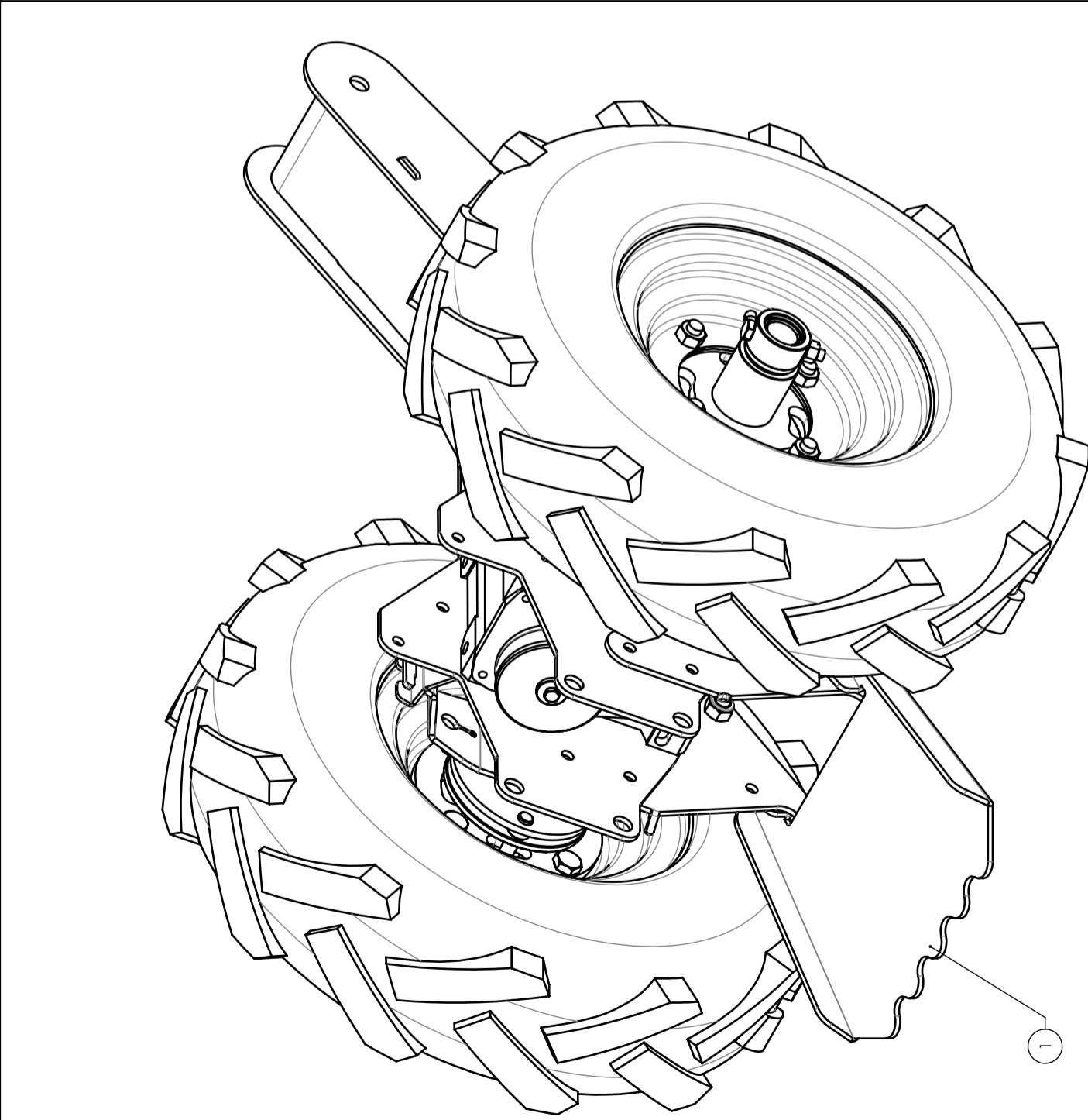


INNESTO TRASMISSIONE

RC-100-004

Rev. 00

RIF.	DESCRIZIONE	CODICE
1	SUPPORTO CORDA FRIZIONE	100-00-POA-00061
2	GUIDA INNESTO TRASMISSIONE	100-00-A0E-00001
3	BOCCOLA Øe 20 x Øi 6.5	100-00-POB-00038
4	CARTER PULEGGIA CON INSERTI	100-00-POC-00013
5	GANCIO SUPPORTO MOLLA	100-00-POB-00037
6	MOLLA A TRAZIONE FILO Ø1.5 Øe 10 L1135	100-00-C0F-00007
7	CINGHIA TRAPEZOIDALE Z16	999-00-C0D-00003
8	DADO ESAGONALE M8 ZN UNI 5588	999-00-C0B-10008
9	RONDELLA PIANA 10.5x21 ZN UNI 6592	999-00-C0C-10010
10	VITE TE M6x20 - 8.8 ZN UNI 5739	999-00-C0A-20620
11	VITE TE M8x100 - 8.8 ZN UNI 5739	999-00-C0A-92310
12	DADO ESAGONALE AUTOBLOCCANTE M6 ZN DIN 980	999-00-C0B-60006
2 (100-00-A0E-00001)		
13	GUIDA CASTELLO INNESTO TRAZIONE	100-00-POB-00032
14	LEVA INNESTO TRAINO	100-00-POB-00008
15	BOCCOLA DIST Øe12.0 SP1.5 L=79.0	100-00-POB-00010
16	DADO ESAGONALE M8 ZN UNI 5588	999-00-C0B-10008
17	VITE TE M8x100 - 8.8 ZN UNI 5739	999-00-C0A-92310
18	DADO ESAGONALE ALTO AUTOBLOCCANTE CON INSERTO NON METALLICO M8 ZN DIN 982	999-00-C0B-70008



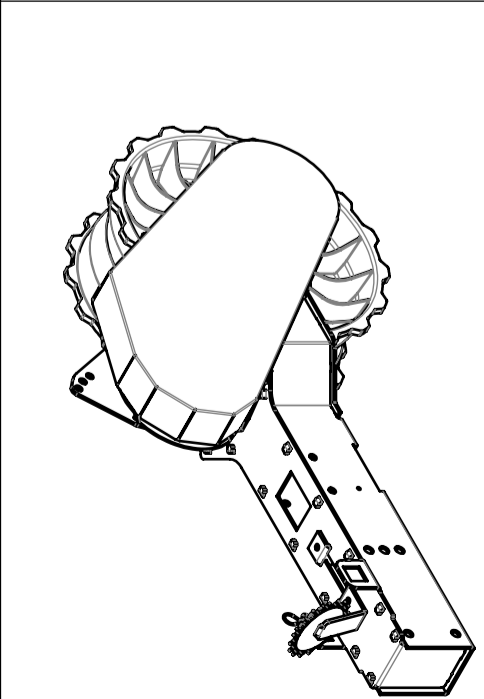
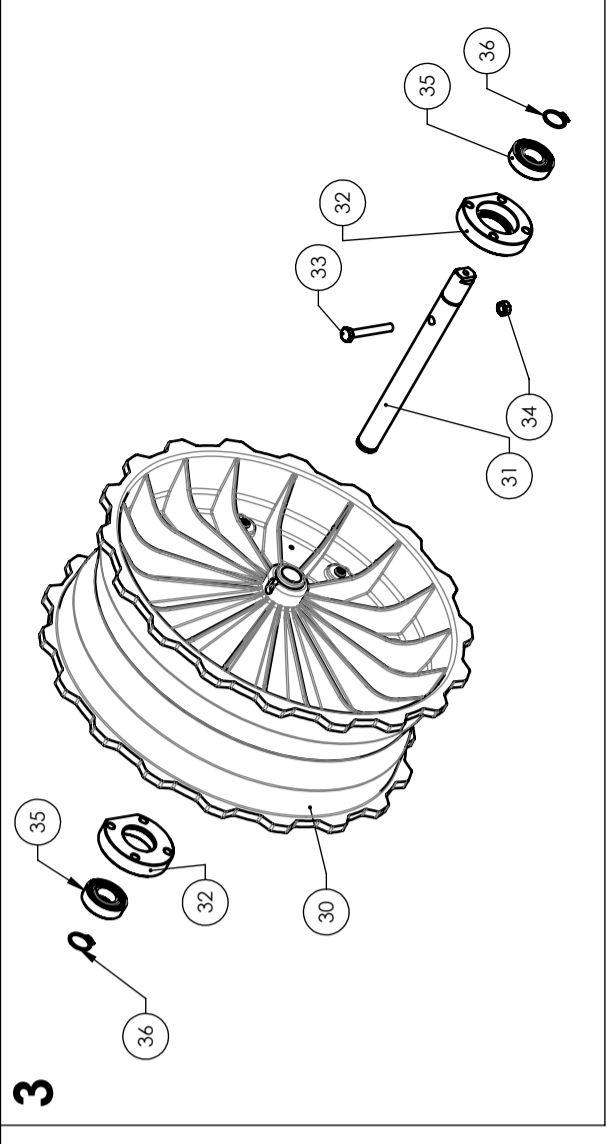
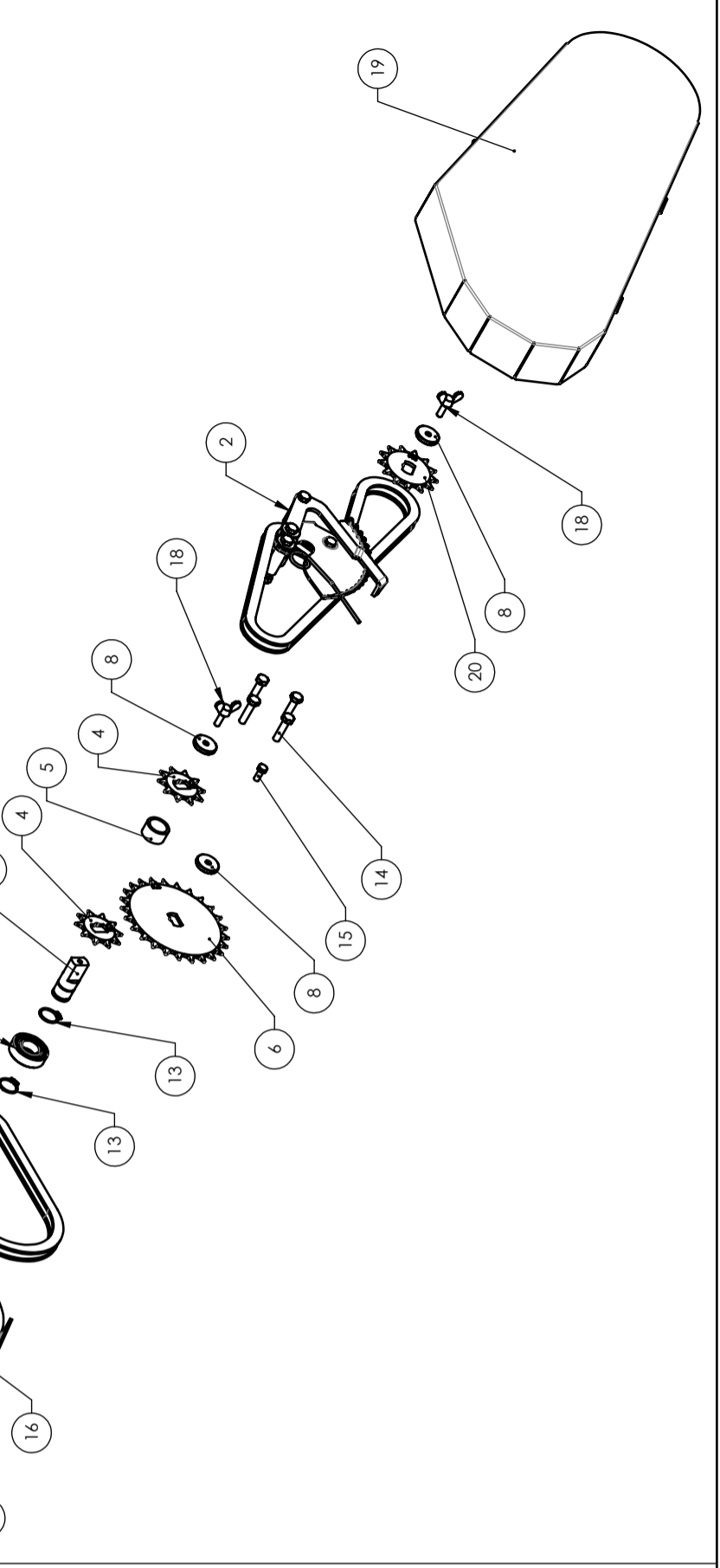
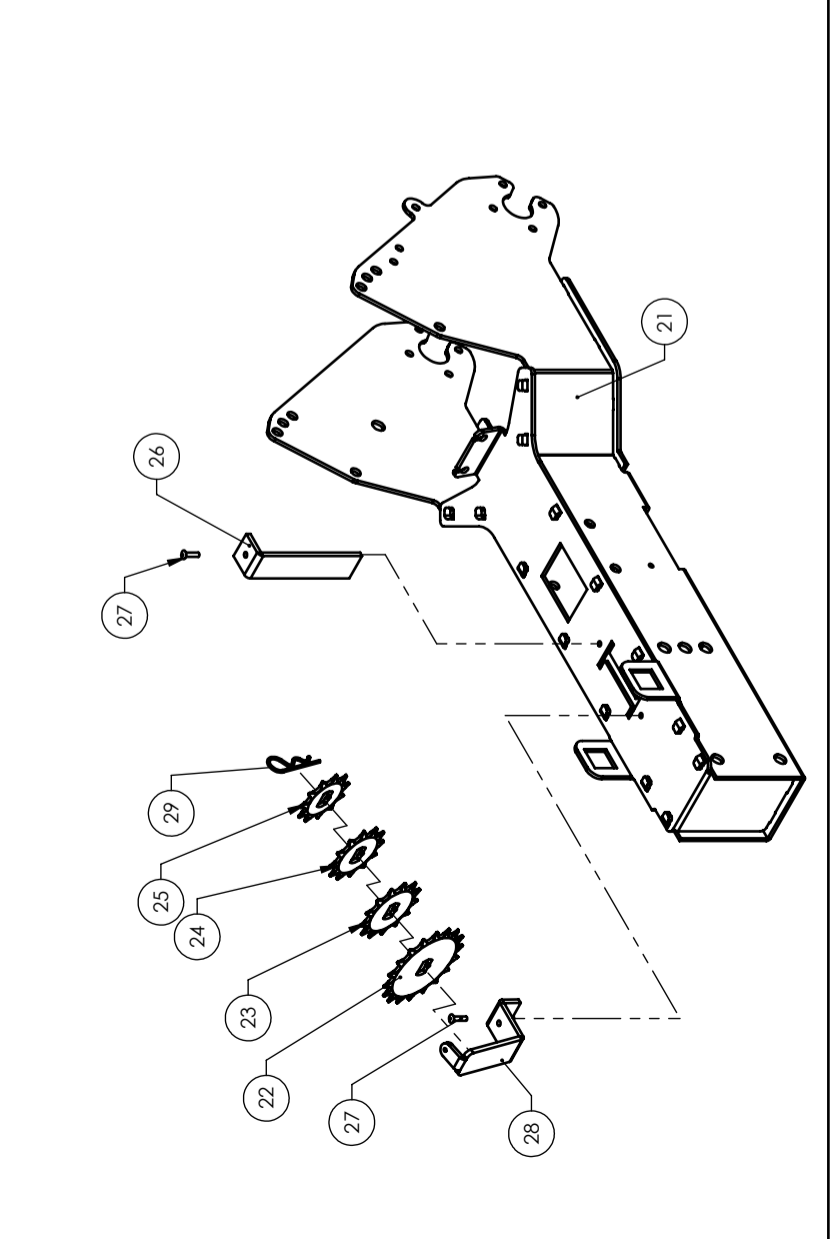


LIVELLA

RC-100-005

Rev. 00

RIF.	DESCRIZIONE	CODICE
1	MONTAGGIO LIVELLA 1 (100-00-A0H-00001)	100-00-A0H-00001
2	LIVELLA TERRENO	100-00-P0A-00021
3	BOCCOLA SCL Ø14.0 Ø18.0 L=5.0 SCL4.0 Ø12.0	100-00-P0B-00015
4	LAMIERA FISSAGGIO LIVELLA SINISTRA	100-00-P0A-00020
5	LAMIERA FISSAGGIO LIVELLA DESTRA	100-00-P0A-00019
6	VITE TE M8x20 - 8.8 ZN UNI 5739	999-00-C0A-20820
7	DADO ESAGONALE ALTO AUTOBLOCCANTE CON INSERTO NON METALLICO M8 ZN DIN 982	999-00-C0B-70008
8	MOLLA A TRAZIONE FILO Ø1.5 Øe12 L71	100-00-C0F-00001
9	CATENA GENOVESE N° 16 4 MAGLIE	100-00-P0B-00146

**3****1**

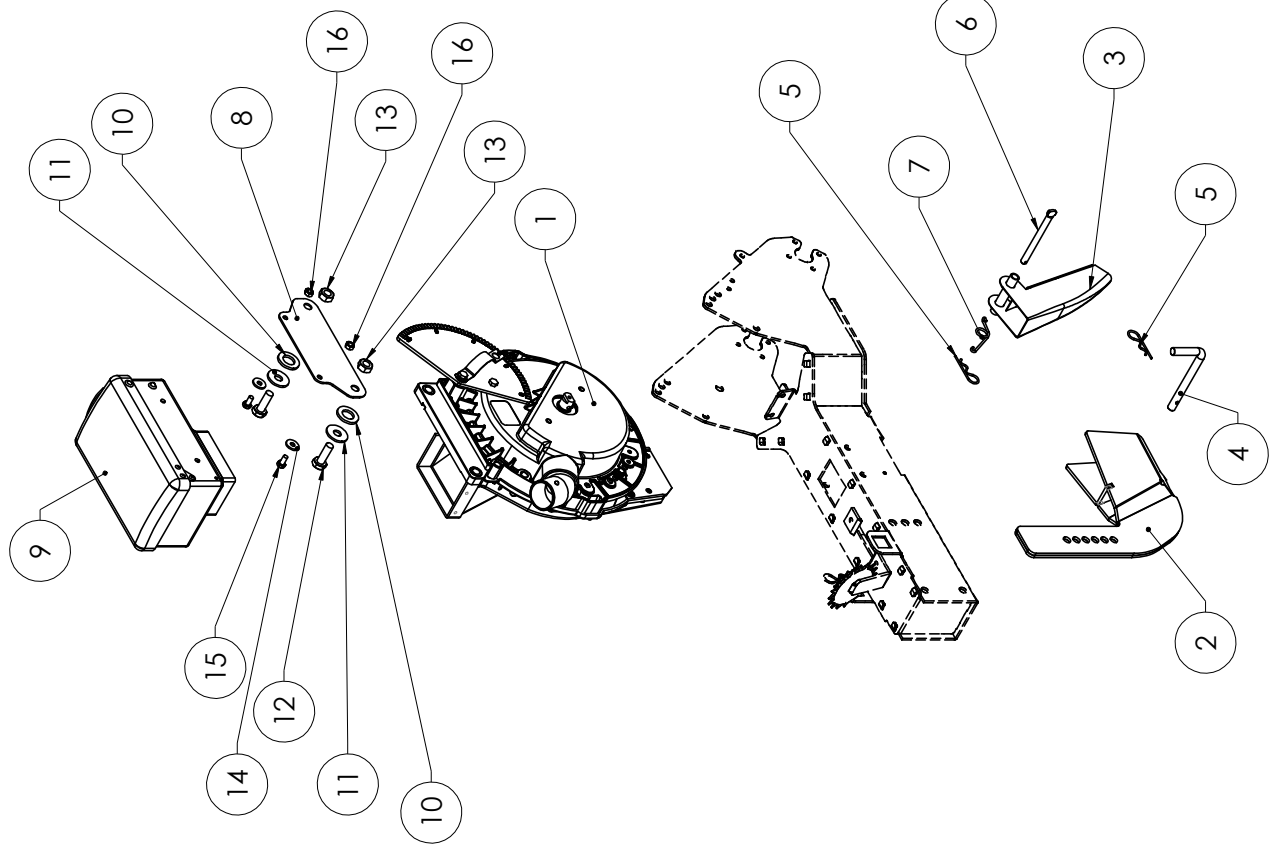
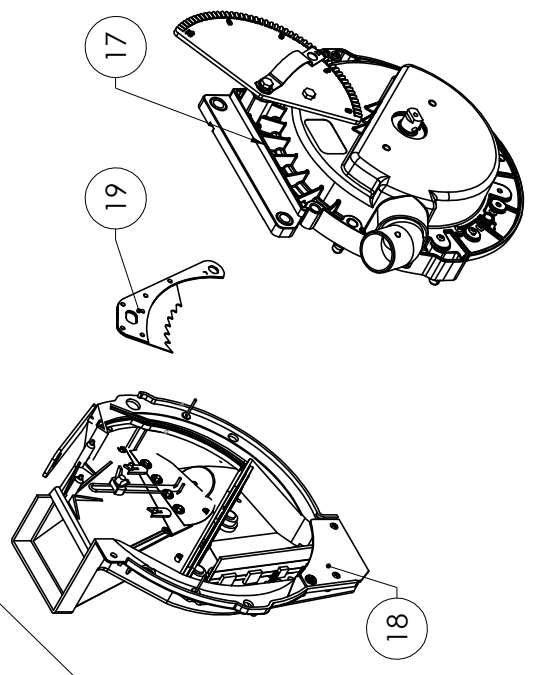


CORPO DI SEMINA

RC-100-006

Rev. 00

RIF.	DESCRIZIONE	CODICE	3 (100-00-A0B-00003)
1	TELAIO CORPO DI SEMINA	100-00-A0C-00001	RUOTA CONCAVA 100-00-A0B-00002
2	MONTAGGIO TENDICATENA	100-00-A0E-00002	ASSE RUOTA COMPRESSIONE 100-00-P0B-00035
3	MONTAGGIO RUOTA DI COMPRESSIONE	100-00-A0B-00003	SUPPORTO CUSCINETTI Ø35 100-00-P0B-00061
4	CORONA 1/2" x 1/8" Z10	100-00-P0B-00074	VITE TE M6x45 - 8.8 ZN UNI 5739 999-00-C0A-20645
5	BOCCOLA CIL Øe22.0 Øi17.2 L=12.5	100-00-P0B-00019	DADO ESAGONALE M6 ZN UNI 5588 999-00-C0B-10006
6	CORONA 1/2" x 1/8" Z25	100-00-P0B-00079	CUSCINETTO 6003-2RS 999-00-CAC-00001
7	CATENA A RULLI 1/2"x1/8" 36 Passi L=457	100-00-P0B-00140	ANELLO ELASTICO PER ALBERI UNI 7435 Ø17 999-00-C0E-00001
8	RONDELLA BLOCCAGGIO CORONA	100-00-P0B-00012	
9	CARTER CAMBIO	100-00-P0A-00073	
10	SUPPORTO CUSCINETTI Ø35	100-00-P0B-00061	
11	CUSCINETTO 6003-2RS	999-00-CAC-00001	
12	ASSE RUOTA DENTATA	100-00-P0B-00020	
13	ANELLO ELASTICO PER ALBERI UNI 7435 Ø17	999-00-C0E-00001	
14	VITE TE M6x25 - 8.8 ZN UNI 5739	999-00-C0A-20625	
15	VITE TE M5x12 - 8.8 ZN UNI 5739	999-00-C0A-20512	
16	VITE TE M6x12 - 8.8 ZN UNI 5739	999-00-C0A-20612	
17	DADO ESAGONALE M6 ZN UNI 5588	999-00-C0B-10006	
18	VITE AD ALETTE M5x16 UNI 5449	999-00-C0A-01002	
19	CARTER PROTEZIONE CAMBIO	100-00-P0C-00035	
20	CORONA 1/2" x 1/8" Z13	100-00-P0B-00077	
1 (100-00-A0C-00001)			
21	TELAIO CENTRALE	100-00-P0C-00019	
22	CORONA 1/2" x 1/8" Z18	100-00-P0B-00078	
23	CORONA 1/2" x 1/8" Z13	100-00-P0B-00077	
24	CORONA 1/2" x 1/8" Z12	100-00-P0B-00076	
25	CORONA 1/2" x 1/8" Z11	100-00-P0B-00075	
26	ANGOLARE BATTUTA FALCIONE	100-00-P0A-00013	
27	RIVETTO A STRAPPO D3.4x14	999-00-C0T-00001	
28	STAFFA SUPPORTO INGRANAGGI	100-00-P0A-00071	
29	COPIGLIA UNI 8833-A 3.2	999-00-C0S-00002	

KIT SEMI MINUTI**1**

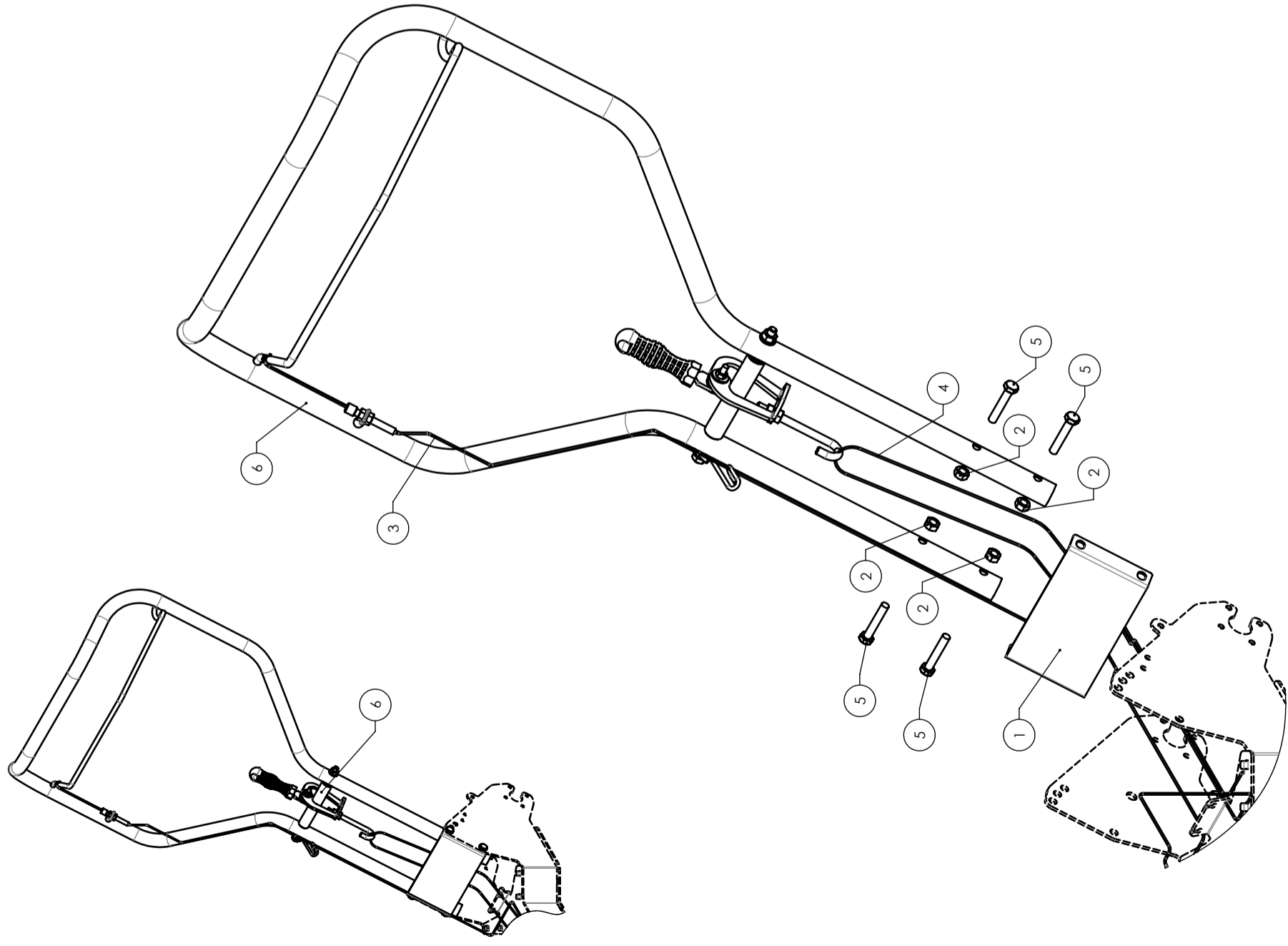
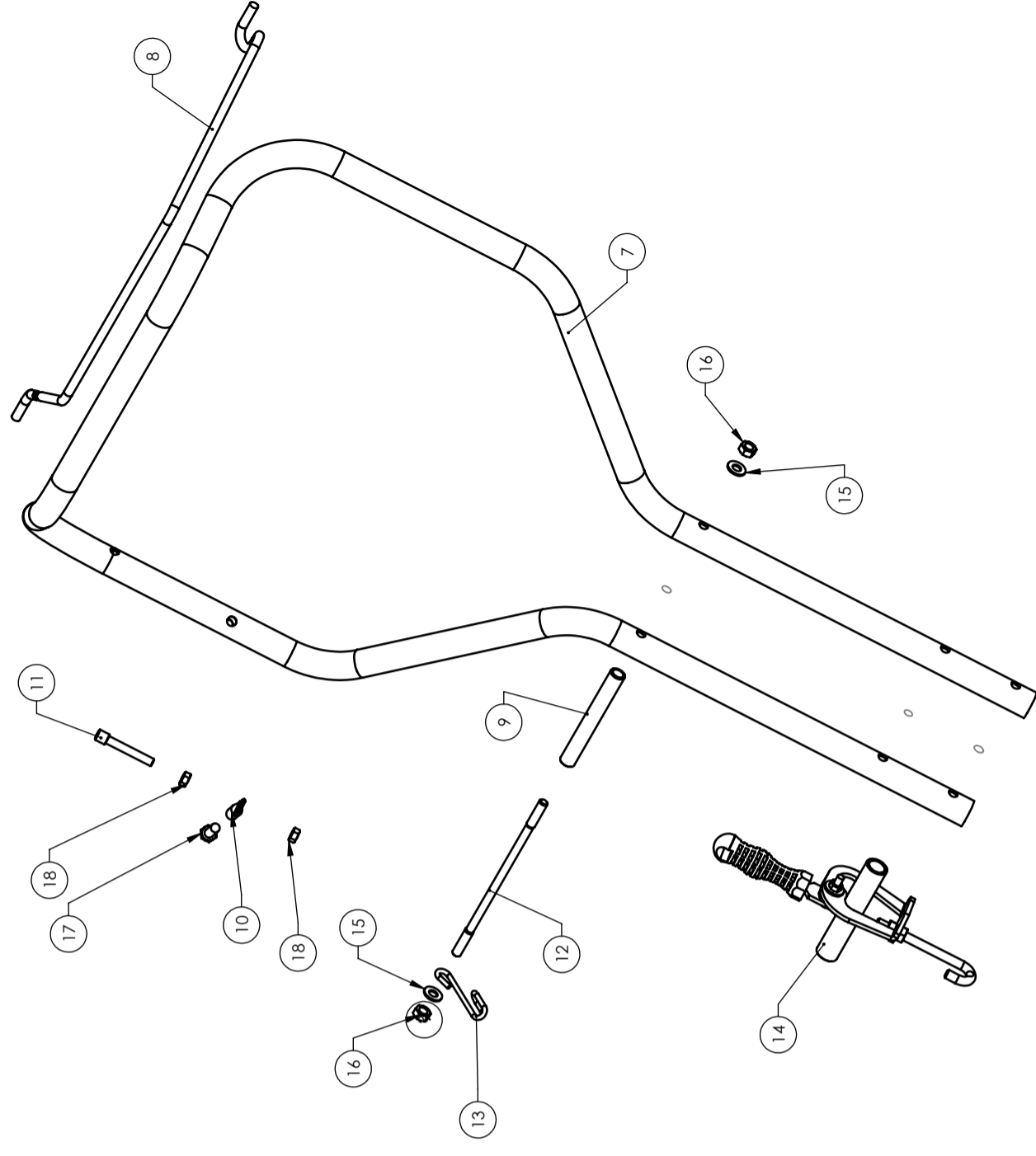
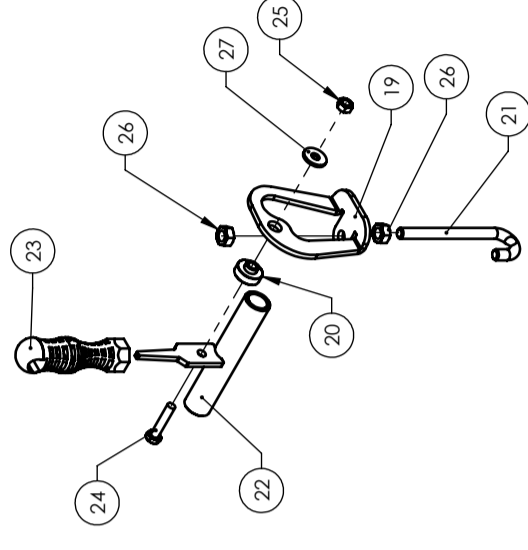


DISTRIBUZIONE

RC-100-007

Rev. 00

RIF.	DESCRIZIONE	CODICE
1	MONTAGGIO DISTRIBUTORE SEMINA	100-00-COU-00000
2	FALCIONE WZ-A10	100-00-P0C-00020
3	TUBO CADUTA SEMI GROSSI WZ-A10	100-00-P0C-00005
4	CHIA VISTELLO REGOLAZIONE FALCIONE	100-00-P0B-00013
5	COPIGLIA UNI 8833-A 3.2	999-00-C0S-00002
6	SPINA CHIA VISTELLO	100-00-P0B-00016
7	MOLLA TUBO DISCESA SEMI	100-00-C0F-00004
8	SUPPORTO SERBATOIO	100-00-P0A-00099
9	SERBATOIO SEMI 5 lt	100-00-A0A-00002
10	RONDELLA PIANA M16 ZN UNI 6592	999-00-C0C-00016
11	RONDELLA PIANA A FASCIA LARGA 11x30 UNI 6593	999-00-C0C-21130
12	VITE TE M10x30 - 8.8 ZN UNI 5739	999-00-C0A-21030
13	DADO ESA GONALE M10 ZN UNI 5588	999-00-C0B-10010
14	RONDELLA PIANA A FASCIA LARGA 6.6x18 UNI 6593	999-00-C0C-20618
15	VITE TE M6x12 - 8.8 ZN UNI 5739	999-00-C0A-20612
16	DADO ESA GONALE M6 ZN UNI 5588	999-00-C0B-10006
1 (100-00-COU-00000)		
17	CORPO DISTRIBUTORE	100-00-COU-00001
18	COPERCHIO DISTRIBUTORE	100-00-COU-00002
19	SELETTORE MAGICSEM STANDARD PER PISTONCINO	100-00-COU-00005
KIT SEMI MINUTI (100-00-VVV-0000)		
20	TUBO CADUTA SEMI PICCOLI (per elemento)	100-00-P0C-00038
21	GUIDA SEMI SINGOLA	100-00-COU-00007
22	PROLUNGA DIVISORE COPERCHIO	100-00-COU-00006

**6****14**



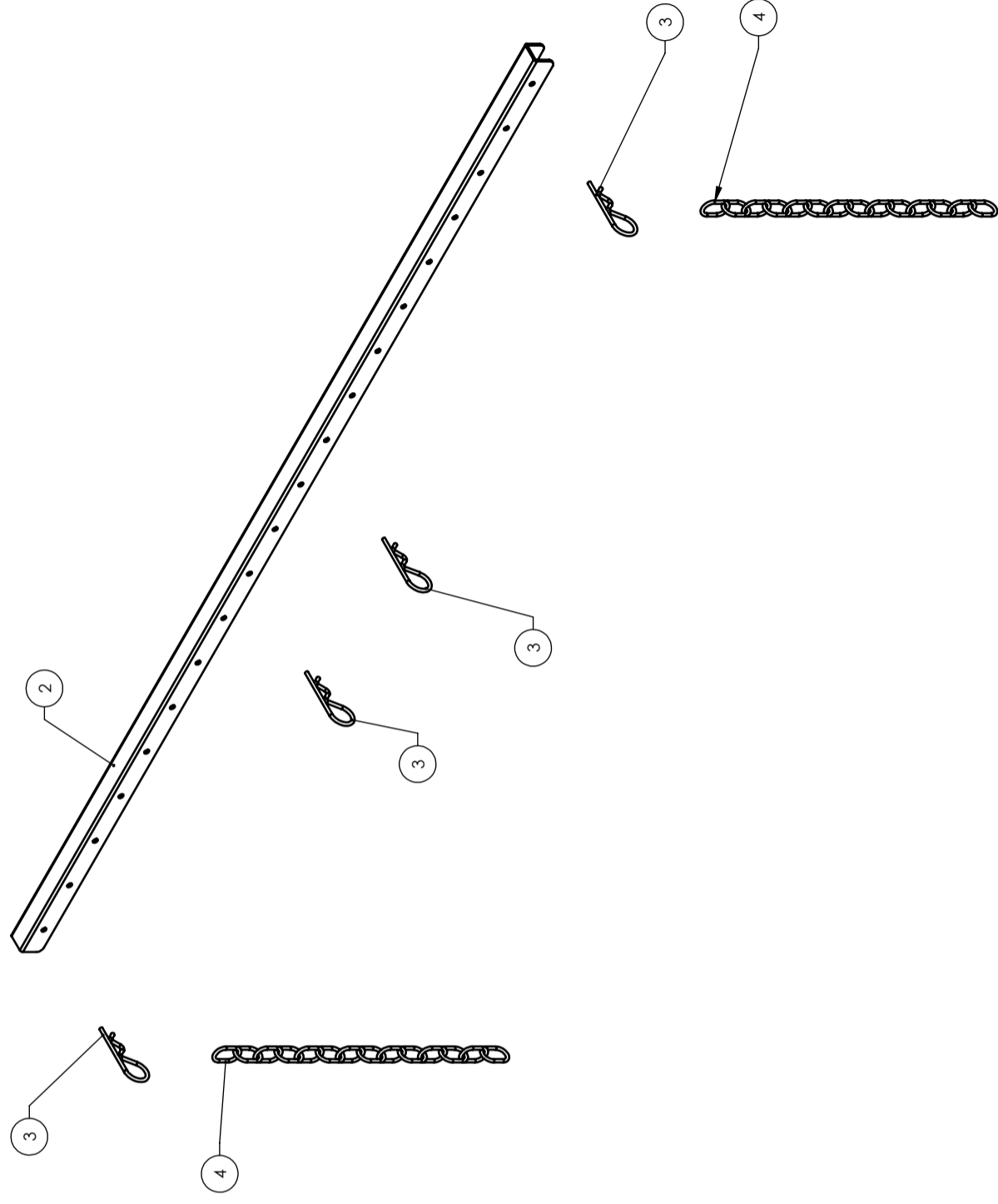
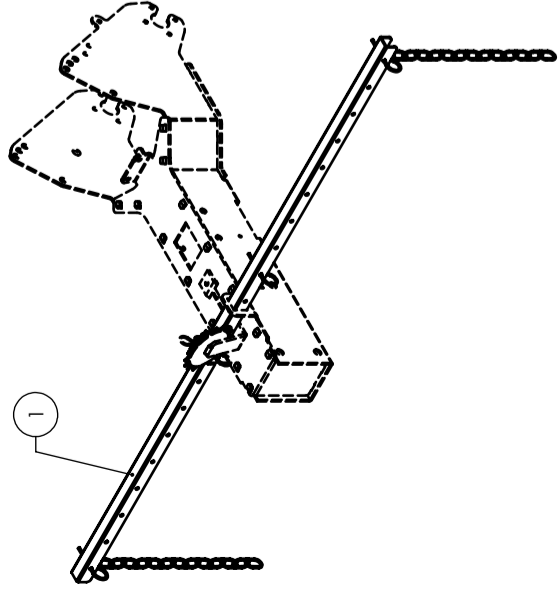
MANIGLIONE

RC-100-008

Rev. 00

RIF.	DESCRIZIONE	CODICE
1	DISTANZIALE MANIGLIONE	100-00-P0A-00045
2	DADO ESAGONALE M8 ZN UNI 5588	999-00-C0B-10008
3	CAVO FRENO	999-00-C0V-00001
4	CAVO INNESTO TRASMISSIONE	999-00-C0V-00002
5	VITE TE M8x45 - 8.8 ZN UNI 5739	999-00-C0A-20845
6	MONTAGGIO MANIGLIONE	100-00-A0D-00001
6 (100-00-A0D-00001)		
7	MANIGLIONE	100-00-P0B-00073
8	LEVA MANUBRIO	100-00-P0B-00049
9	BOCCOLA DIST Øe14 SP2.0 L=110	100-00-P0B-00002
10	SUPPORTO TENDITORE	100-00-P0B-00050
11	TENDITORE CAVO FRENO	100-00-P0B-00054
12	TIRANTE RUL M8X30/30 L190 ZN (ACCIAIO 8.8)	100-00-P0B-00052
13	SUPPORTO CAVO FRENO MOTORE	100-00-C0F-00005
14	MONTAGGIO LEVA FRIZIONE	100-00-A0D-00002
15	RONDELLA PIANA M8 ZN UNI 6592	999-00-C0C-10008
16	DADO ESAGONALE M8 ZN UNI 5588	999-00-C0B-10008
17	VITE TE M8x40 - 8.8 ZN UNI 5739	999-00-C0A-20840
18	DADO ESAGONALE M7 ZN UNI 5588	999-00-C0B-10007
14 (100-00-A0D-00002)		
19	LEVA FRIZIONE	100-00-P0A-00044
20	BOCCOLA Øe20 x Øi6.5	100-00-P0B-00051
21	SUPPORTO CAVO FRIZIONE RUOTE	100-00-P0B-00080
22	TUBO MANIGLIA	100-00-P0C-00018
23	MANIGLIA	999-00-CAV-00001
24	VITE TE M6x30 - 8.8 ZN UNI 5739	999-00-C0A-20630
25	DADO ESAGONALE M6 ZN UNI 5588	999-00-C0B-10006
26	DADO ESAGONALE M8 ZN UNI 5588	999-00-C0B-10008
27	RONDELLA PIANA A FASCIA LARGA 6.6x18 UNI 6593	999-00-C0C-20618

1





SEGNAFILE

RC-100-009

Rev. 00

RIF.	DESCRIZIONE	CODICE
1	MONTAGGIO SEGNAFILE	100-00-A0G-00001
1 (100-00-A0G-00001)		
2	BARRA SUPPORTO SEGNAFILE	100-00-P0A-00043
3	COPIGLIA ELASTICA UNI 8833-A 3.2	999-00-C0S-00004
4	CATENA GENOVESE N° 19 14 MAGLIE	100-00-P0B-00149

Via delle Industrie, 19—33098 Valvasone Arzene (PN)

tel: +39 0434 871461

e-mail: info@wizardagroind.eu

P.Iva: 01781020936

