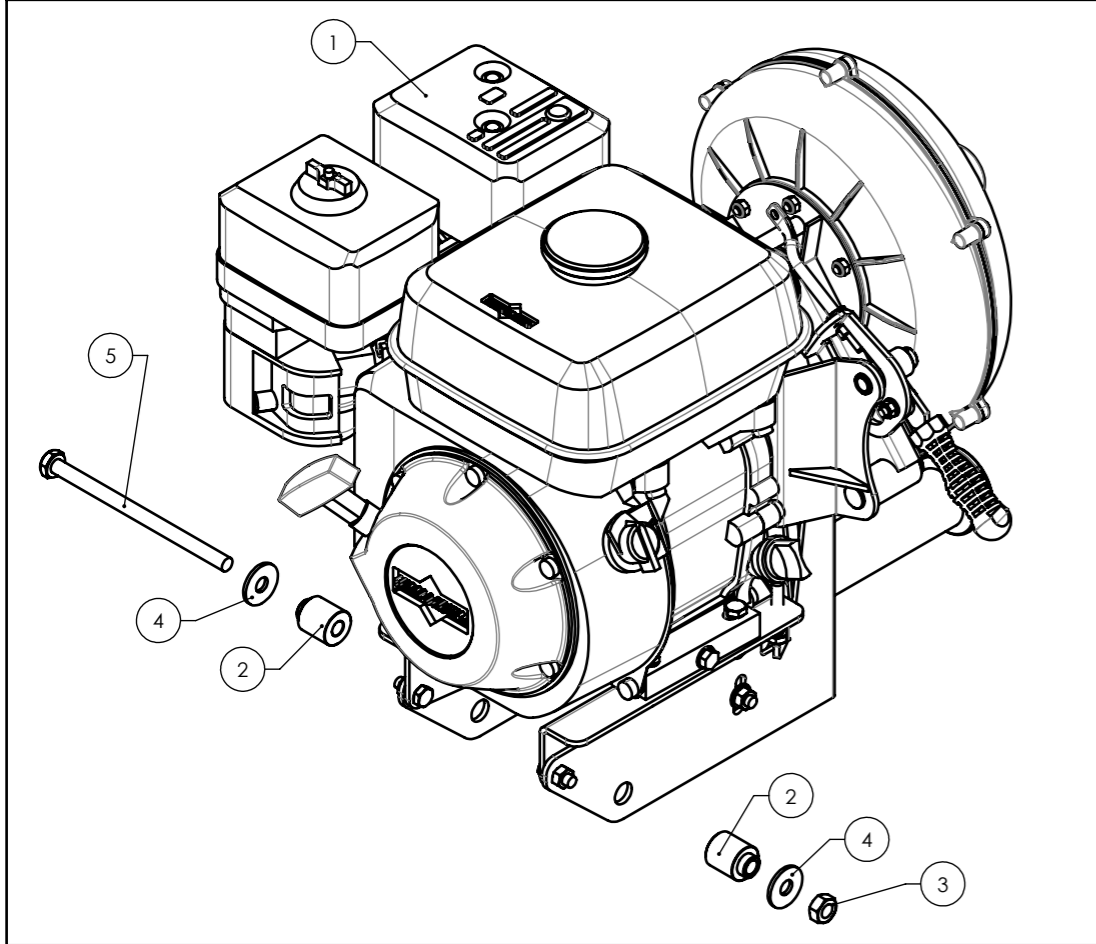




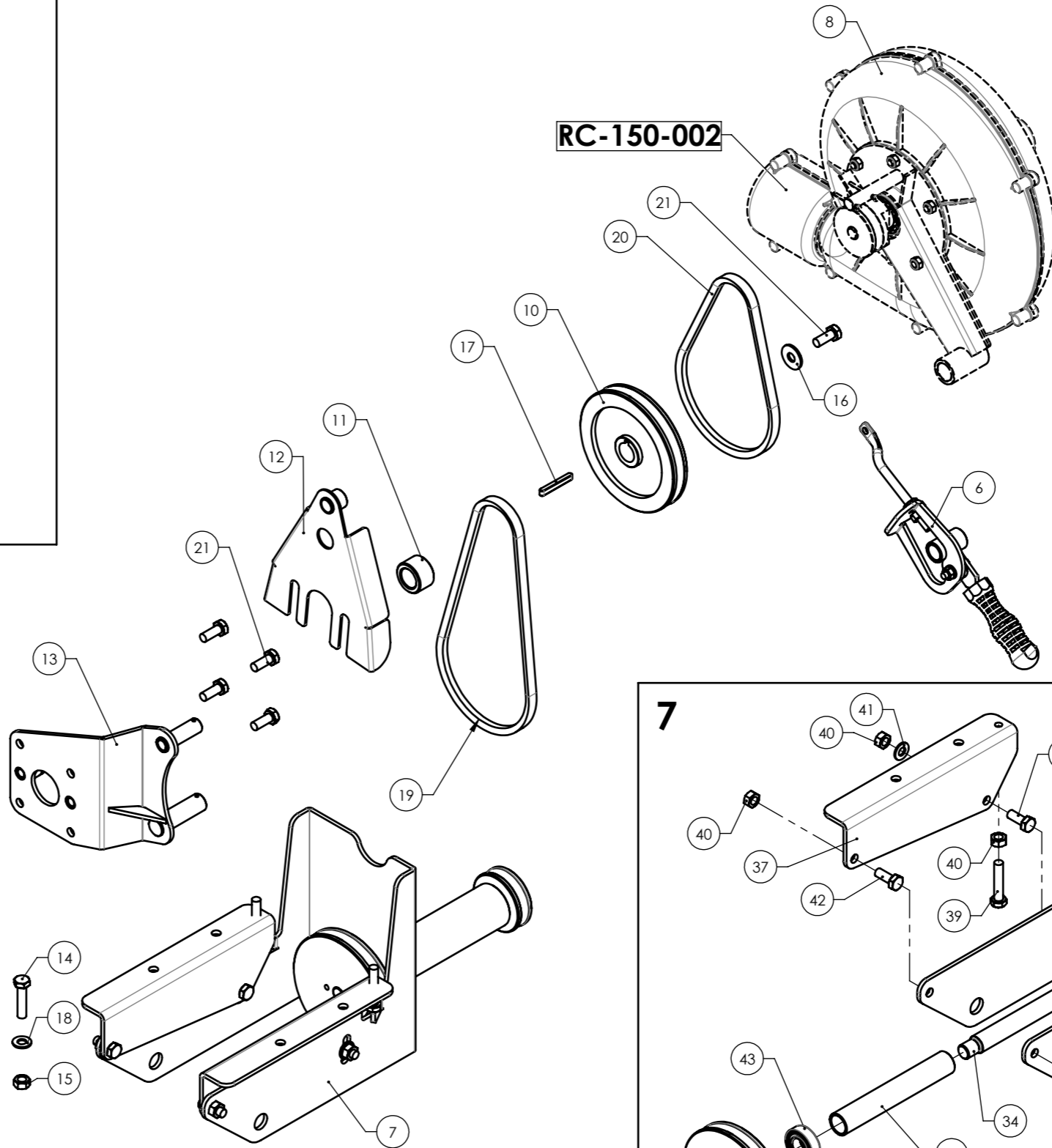
# WIZARD

**WZ-A20/30**

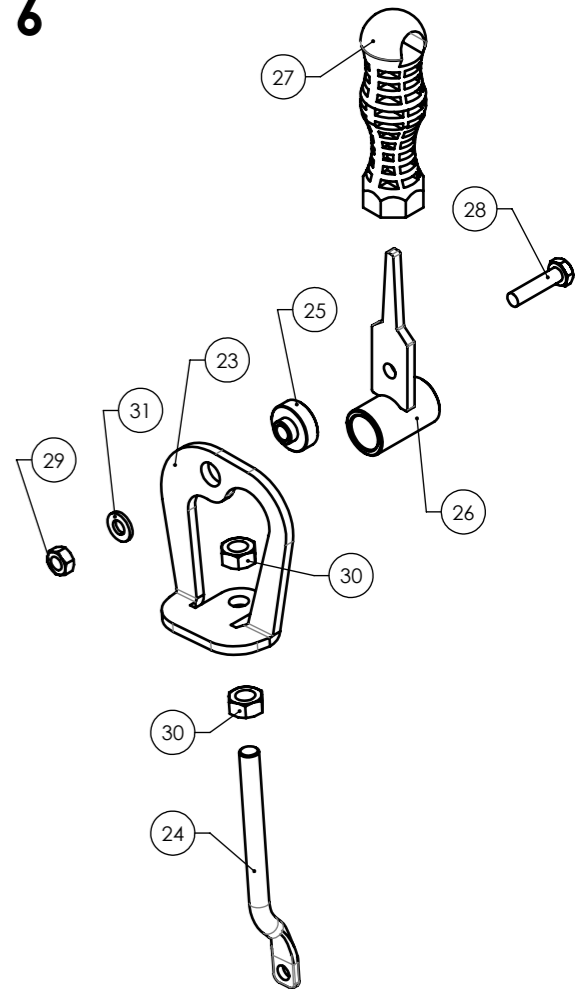
ACCESSORI - ACCESSORIES - ACCESSOIRES - ZUBEHÖR - ACCESORIOS



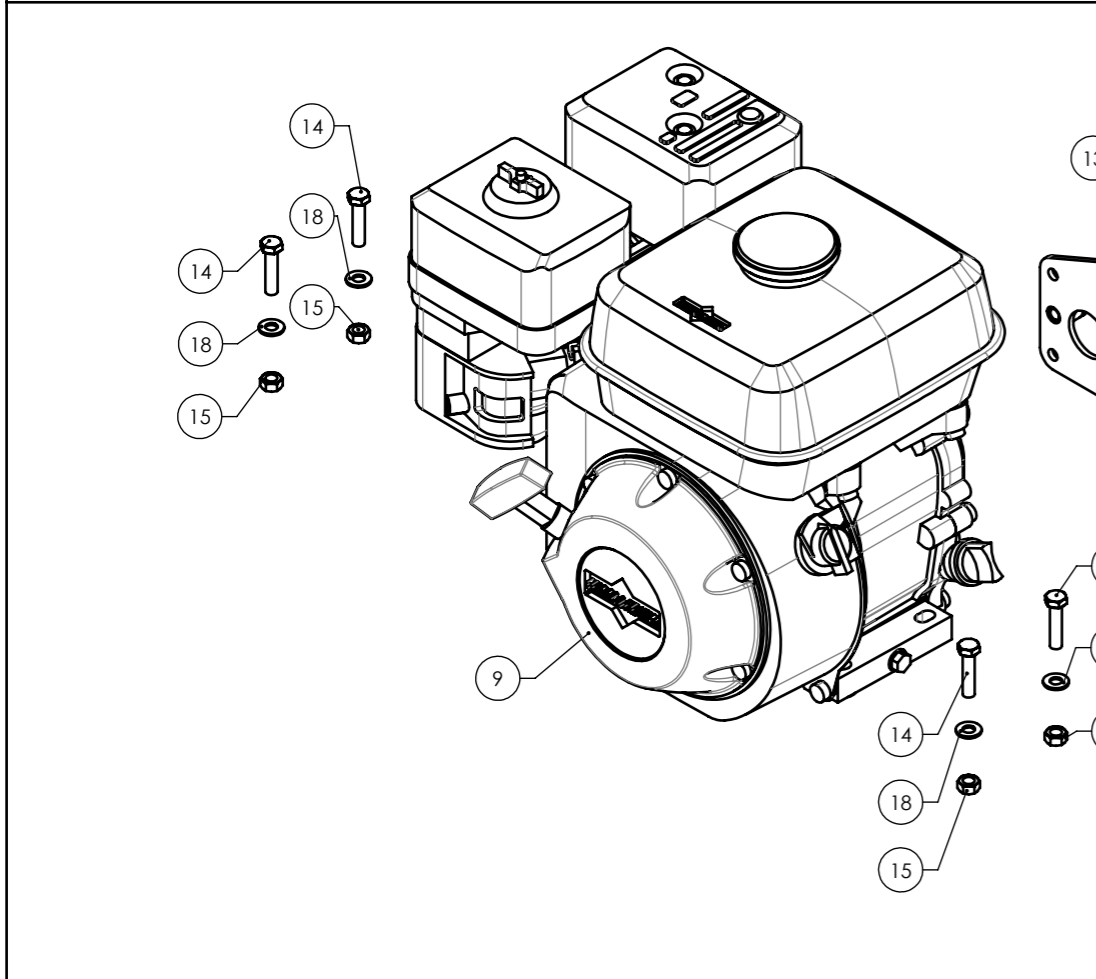
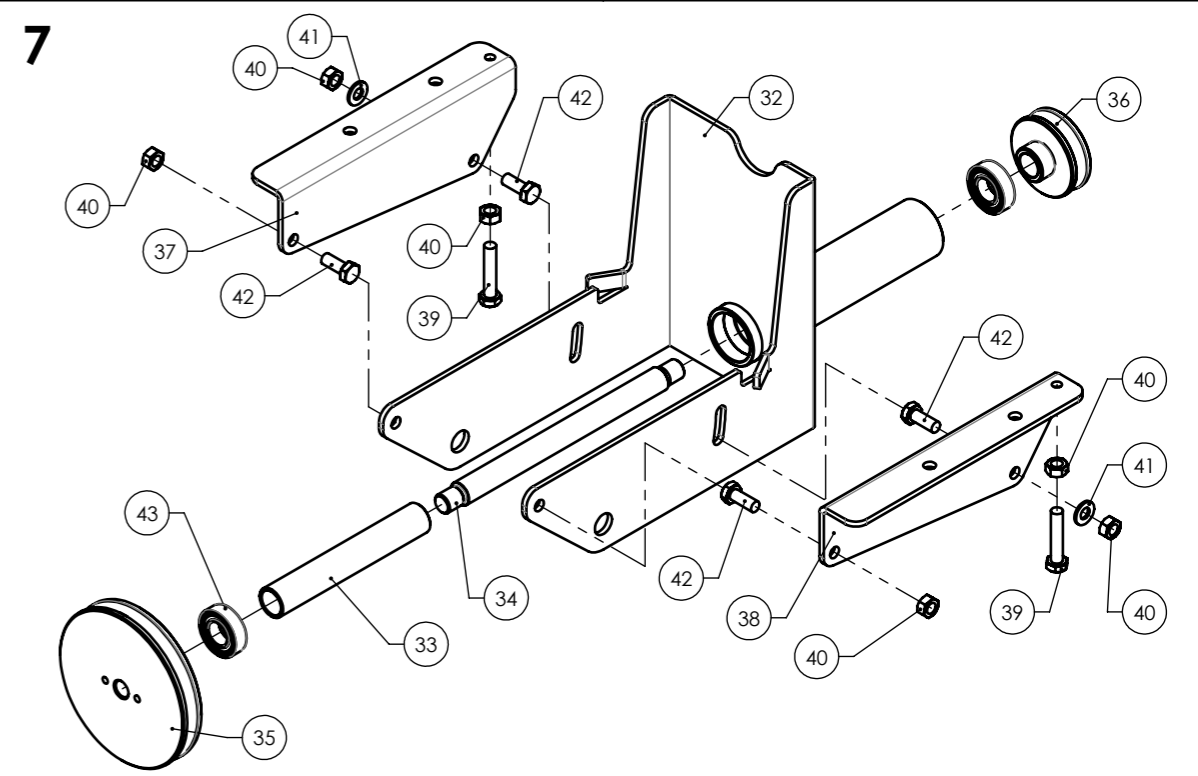
1



6



7



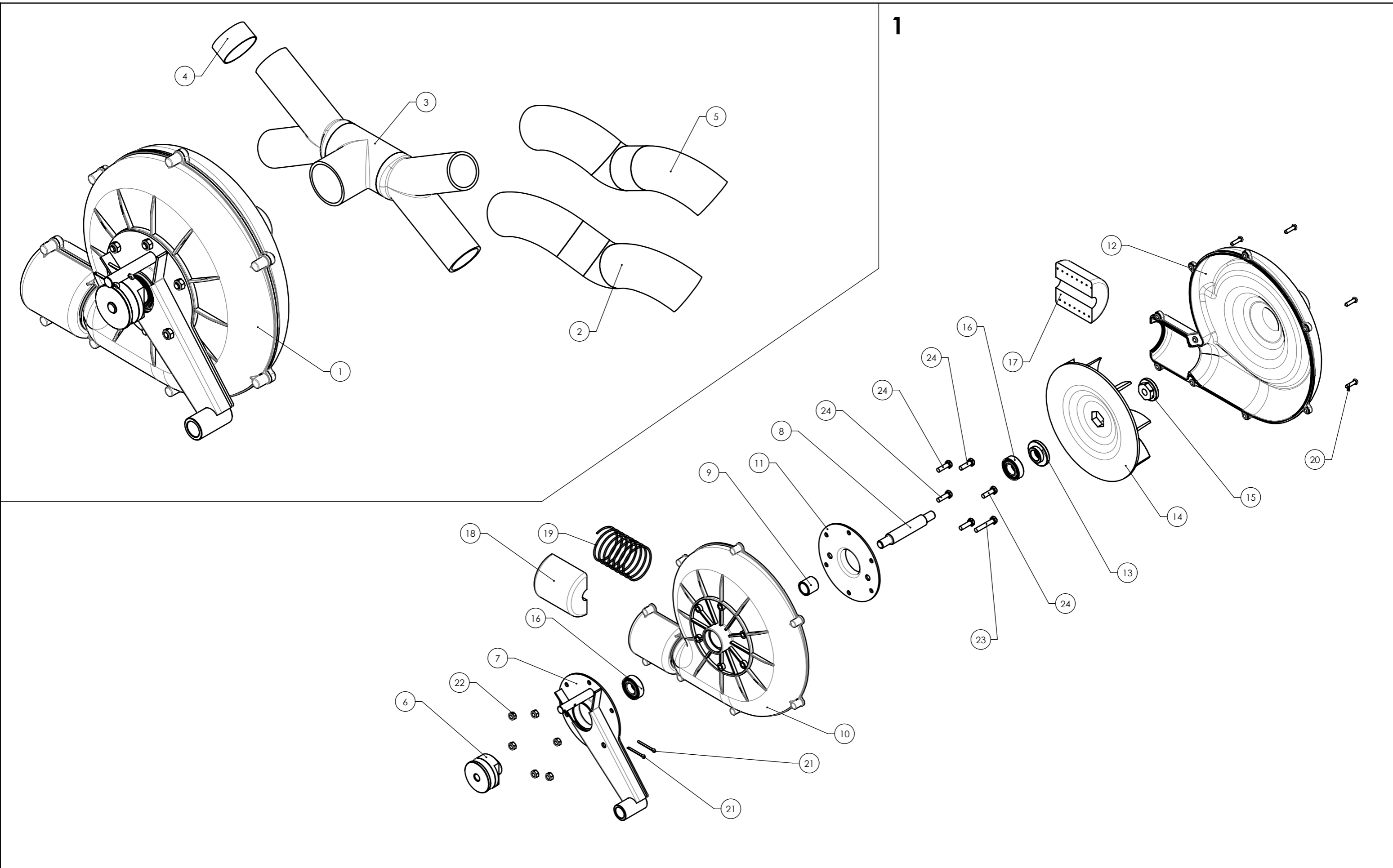


# SUPPORTO MOTORE

RC-150-001

Rev. 00

RIF.	DESCRIZIONE	CODICE	RIF.	DESCRIZIONE	CODICE
1	SUPPORTO MOTORE-DEPRESSORE	100-00-A0E-00005	33	BOCCOLA DIST Ø22.0 SP2.0 L=138.5	100-00-P0B-00009
2	BOCCOLA Øe 25 x Øi 10.5	100-00-P0B-00036	34	ASSE TRASMISSIONE	100-00-P0B-00022
3	DADO ESAGONALE M10 ZN UNI 5588	999-00-C0B-10010	35	PULEGGIA 1 GOLA TIPO Z Øp 112	100-00-P0B-00023
4	RONDELLA PIANA A FASCIA LARGA 11x30 UNI 6593	999-00-C0C-21130	36	PULEGGIA 1 GOLA TIPO Z Øp 54	100-00-P0B-00024
5	VITE TE M10x160 - 8.8 ZN UNI 5737	999-00-C0A-91316	37	STAFFA SUPPORTO MOTORE DX	100-00-P0A-00032
<b>1 (100-00-A0E-00005)</b>			38	STAFFA SUPPORTO MOTORE SX	100-00-P0A-00033
6	MONTAGGIO LEVA FRIZIONE	100-00-A0E-00003	39	VITE TE M8x40 - 8.8 ZN UNI 5739	999-00-C0A-20840
7	SUPPORTO MOTORE/RINVIO PULEGGIA	100-00-A0E-00004	40	DADO ESAGONALE M8 ZN UNI 5588	999-00-C0B-10008
8	MONTAGGIO DEPRESSORE WZ-A	100-00-A0F-00001	41	RONDELLA PIANA M8 ZN UNI 6592	999-00-C0C-10008
9	MOTORE A SCOPPIO BRIGGS&STRATTON 1062320129H1	999-00-C0Q-00001	42	VITE TE M8x20 - 8.8 ZN UNI 5739	999-00-C0A-20820
10	PULEGGIA 2 GOLE TIPO Z Øp' 116 - Øp" 50	100-00-P0B-00025	43	CUSCINETTO 6003-2RS	999-00-CAC-00001
11	DISTANZIALE Øe30 x Øi 19.1	100-00-P0B-00027			
12	CARTER PER CINGHIA INNESTO DEPRESSORE	100-00-P0C-00014			
13	PIASTRA SUPPORTO DEPRESSORE	100-00-P0C-00015			
14	VITE TE M8x35 8.8 ZN 5739	999-00-C0A-20835			
15	DADO ESAGONALE M8 ZN UNI 5588	999-00-C0B-10008			
16	RONDELLA PIANA A FASCIA LARGA 9x24 UNI 6593	999-00-C0C-20924			
17	CHIAVETTA SAE DA 3-16 L40	999-00-C0P-00002			
18	RONDELLA PIANA M8 ZN UNI 6592	999-00-C0C-10008			
19	CINGHIA TRAPEZOIDALE Z23	999-00-C0D-00001			
20	CINGHIA TRAPEZOIDALE Z18	999-00-C0D-00002			
21	VITE TE UNF 5/16 x 3/4" BN 69 ZN	999-00-CAF-00012			
<b>6 (100-00-A0E-00003)</b>					
23	LEVA FRIZIONE	100-00-P0A-00044			
24	TIRANTE DEPRESSORE	100-00-P0B-00028			
25	BOCCOLA Øe20 x Øi6.5	100-00-P0B-00051			
26	INNESTO FRIZIONE	100-00-P0C-00017			
27	MANIGLIA	999-00-CAV-00001			
28	VITE TE M6x25 - 8.8 ZN UNI 5739	999-00-C0A-20625			
29	DADO ESAGONALE M6 ZN UNI 5588	999-00-C0B-10006			
30	DADO ESAGONALE M8 ZN UNI 5588	999-00-C0B-10008			
31	RONDELLA PIANA M6 ZN UNI 6592	999-00-C0C-10006			
<b>7 (100-00-A0E-00004)</b>					
32	SUPPORTO MOTORE	100-00-P0C-00009			



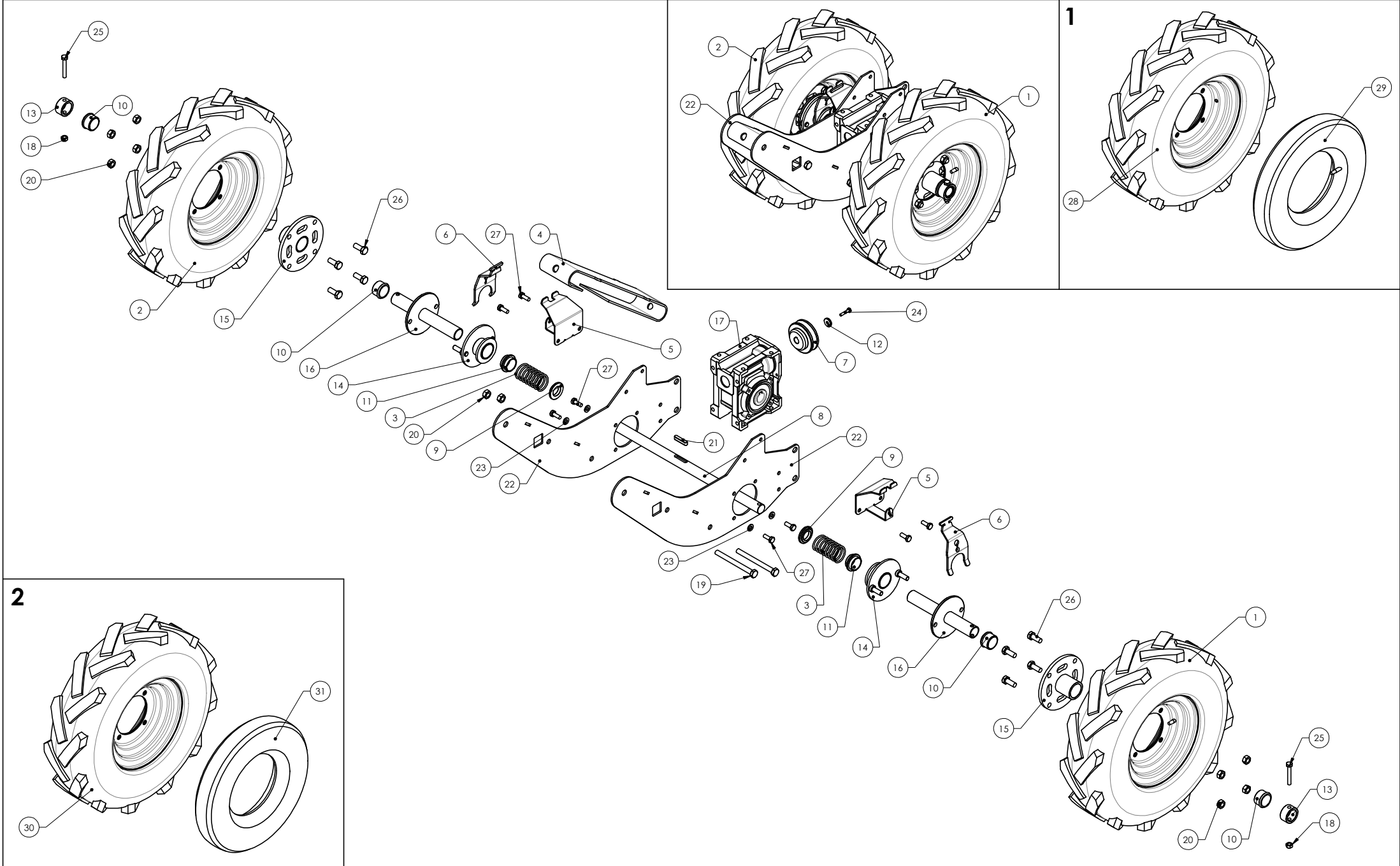


# DEPRESSORE

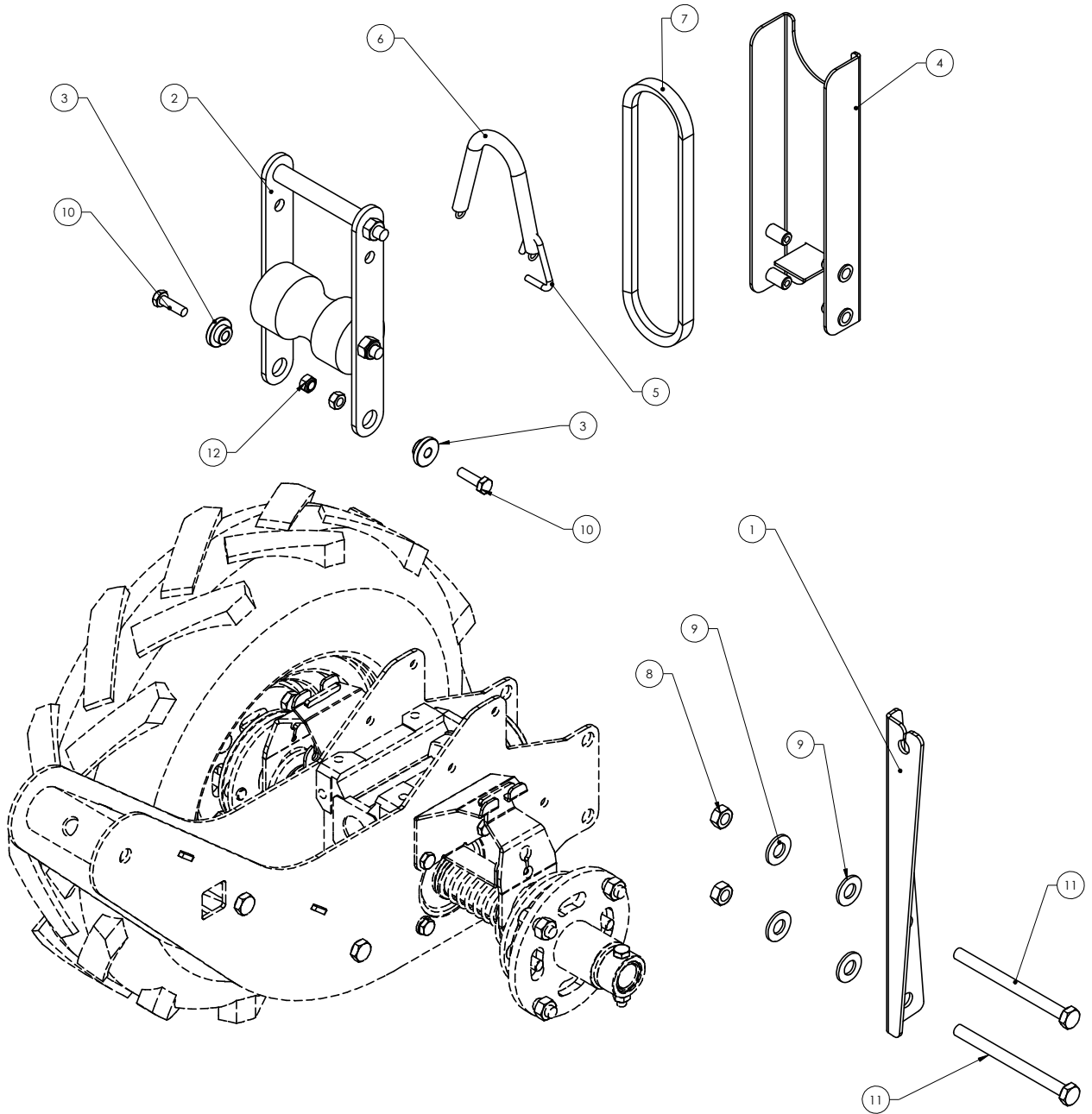
RC-150-002

Rev. 00

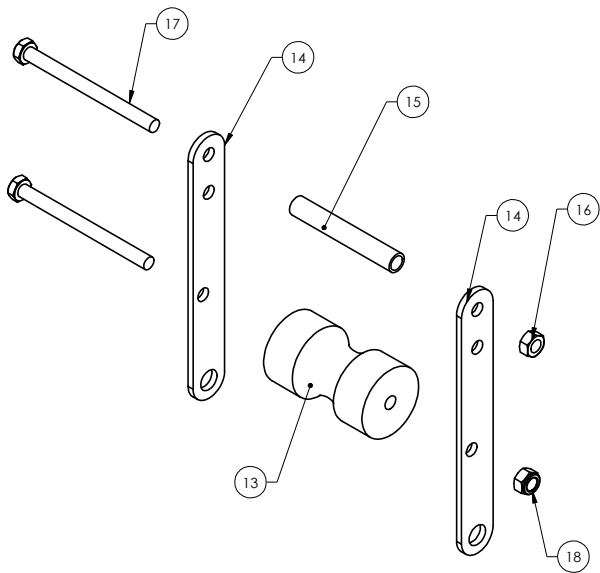
RIF.	DESCRIZIONE	CODICE
1	MONTAGGIO DEPRESSORE WZ-A	100-00-A0F-00001
2	TUBO SPIRALATO CORDFLEX AIR/P Ø40 ANTI UV L=650	100-00-P0B-00371
3	BRAGA Ø50-Ø40 4 USCITE	100-00-P0C-00070
4	TAPPO PE Ø40	999-00-CAI-00005
5	TUBO SPIRALATO CORDFLEX AIR/P Ø40 ANTI UV L=700	100-00-P0B-00373
<b>1 (100-00-A0F-00001)</b>		
6	PULEGGIA 1 GOLA TIPO Z Øp 46	100-00-P0B-00048
7	SUPPORTO DEPRESSORE	100-00-P0C-00016
8	ALBERO GIRANTE	100-00-P0B-00044
9	BOCCOLA Øe 22 x Øi 17.1	100-00-P0B-00045
10	GUSCIO DEPRESSORE LATO MOTORE	100-00-P0D-00004
11	FLANGIA INTERNA/ESTERNA DEPRESSORE	100-00-P0A-00042
12	GUSCIO DEPRESSORE LATO DISTRIBUTORE	100-00-P0D-00005
13	BOCCOLA DISTANZIALE GIRANTE	100-00-P0B-00046
14	GIRANTE DEPRESSORE Ø190	100-00-P0D-00006
15	DADO ALBERO GIRANTE DEPRESSORE	100-00-P0B-00047
16	CUSCINETTO 6003-2RS C3	999-00-CAC-00003
17	SPUGNA FONOASSORBENTE	999-00-C0R-00001
18	SPUGNA FONOASSORBENTE	999-00-C0R-00001
19	MOLLA FILO Ø2 Øe 54 L=78	100-00-C0F-00002
20	VITE AUTOFIL. TCB M4,8x19 ZN UNI 6954	999-00-C0A-74819
21	COPIGLIA Ø3.2 x 25 UNI EN ISO 1234	999-00-C0S-00001
22	DADO ESAGONALE ALTO AUTOBLOCCANTE CON INSERTO NON METALLICO M6 ZN DIN 982	999-00-C0B-70006
23	VITE TE M6x35 - 8.8 ZN UNI 5739	999-00-C0A-20635
24	VITE TE M6x20 - 8.8 ZN UNI 5739	999-00-C0A-20620



RIF.	DESCRIZIONE	CODICE
1	RUOTA SX COMPLETA	100-00-A0B-00001
2	RUOTA DX COMPLETA	100-00-A0B-00004
3	MOLLA COMPRESSIONE FILO Ø2.5 Øe 31.12 L 76.2	100-00-C0F-00006
4	DISTANZIALE TELAIO RUOTE	100-00-P0A-00004
5	STAFFA COLLEGAMENTO FORCELLA	100-00-P0A-00035
6	FORCELLA	100-00-P0A-00036
7	PULEGGIA 1 GOLA TIPO Z Øp' 56	100-00-P0B-00026
8	ASSE TRASMISSIONE RUOTE	100-00-P0B-00029
9	BOCCOLA Øe 32 x Øi 18.5	100-00-P0B-00030
10	BOCCOLA AUTOLUBRIFICANTE	100-00-P0B-00031
11	BOCCOLA Øe32 x Øi 22.5	100-00-P0B-00033
12	RONDELLA Øe16 x Øi4.5	100-00-P0B-00034
13	BOCCOLA Øe 30 x Øi 22.5	100-00-P0B-00069
14	MOZZO COLLEGAMENTO RUOTE	100-00-P0C-00010
15	MOZZO FLANGIATO	100-00-P0C-00011
16	ASSE DI TRASMISSIONE	100-00-P0C-00012
17	RIDUTTORE XA 40 R 1/50 LUB	999-00-C0M-00001
18	DADO ESAGONALE AUTOBLOCCANTE M6 ZN DIN 980	999-00-C0B-60006
19	VITE TE M8x90 - 8.8 ZN UNI 5737	999-00-C0A-10890
20	DADO ESAGONALE M8 ZN UNI 5588	999-00-C0B-10008
21	LINGUETTA UNI 6604A 6x6x30	999-00-C0P-00001
22	CARTER TELAIO RUOTE	100-00-P0A-00003
23	RONDELLA PIANA M6 ZN UNI 6592	999-00-C0C-10006
24	VITE TE M4x20 - 8.8 ZN UNI 5739	999-00-C0A-20420
25	VITE TE M6x40 - 8.8 ZN UNI 5739	999-00-C0A-20640
26	VITE TE M8x20 - 8.8 ZN UNI 5739	999-00-C0A-20820
27	VITE TE M6x16 - 8.8 ZN UNI 5739	999-00-C0A-20616
<b>1 (100-00-A0B-00001)</b>		
28	RUOTA SX	100-00-A0B-00008
29	CAMERA D'ARIA PNEUMATICO 3.5x6"	999-00-C0G-00004
<b>2 (100-00-A0B-00004)</b>		
30	RUOTA DX	100-00-A0B-00009
31	CAMERA D'ARIA PNEUMATICO 3.5x6"	999-00-C0G-00004



2





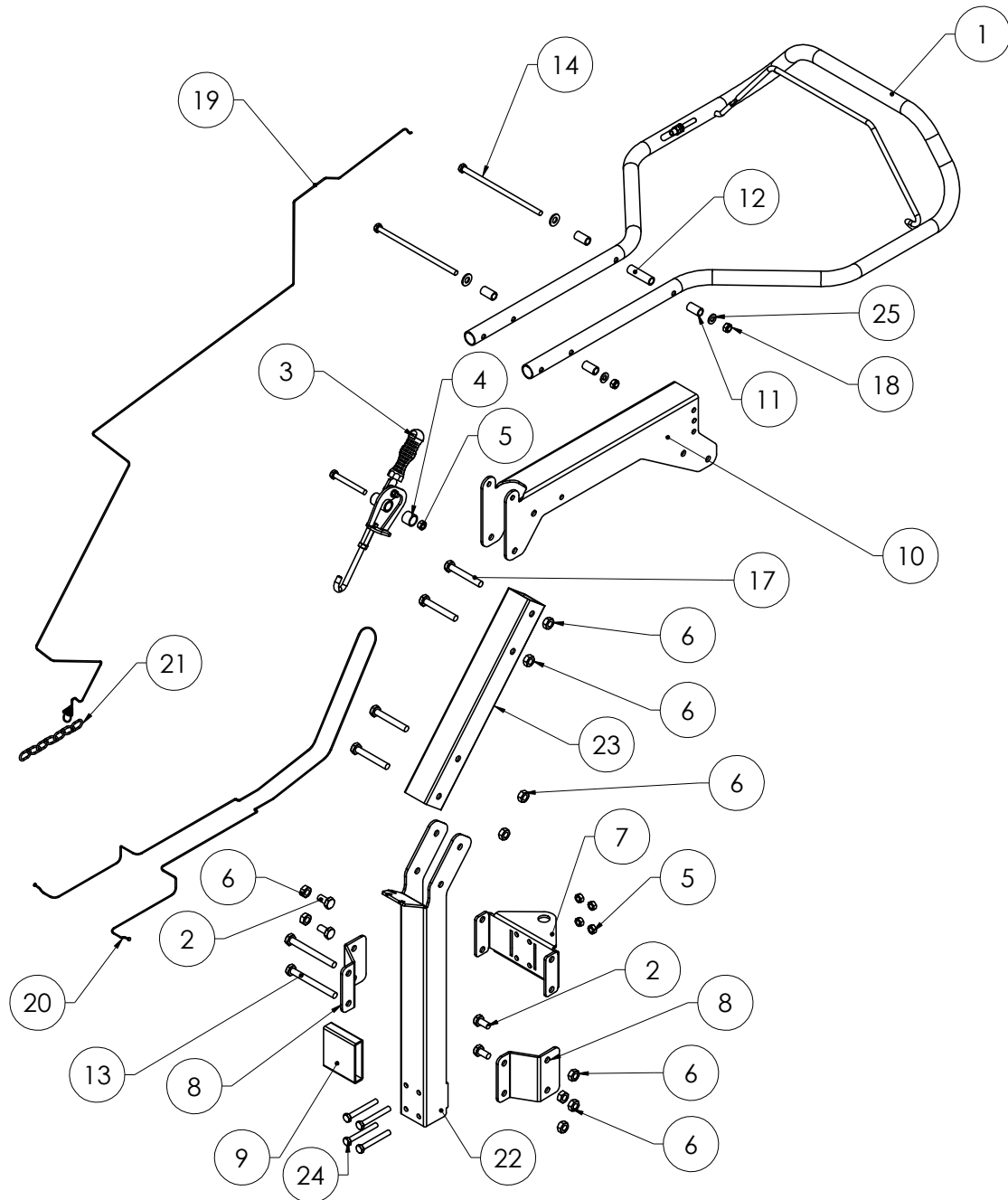


# INNESTO TRASMISSIONE

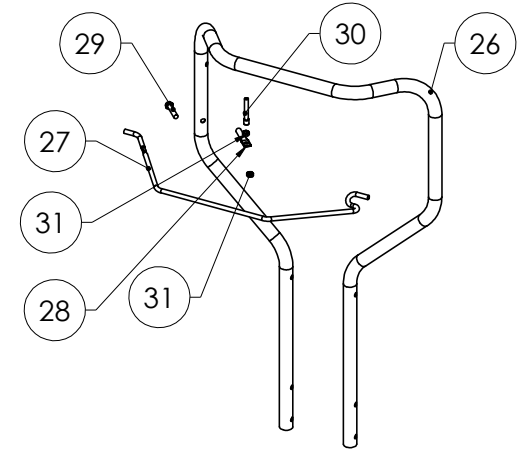
RC-150-004

Rev. 00

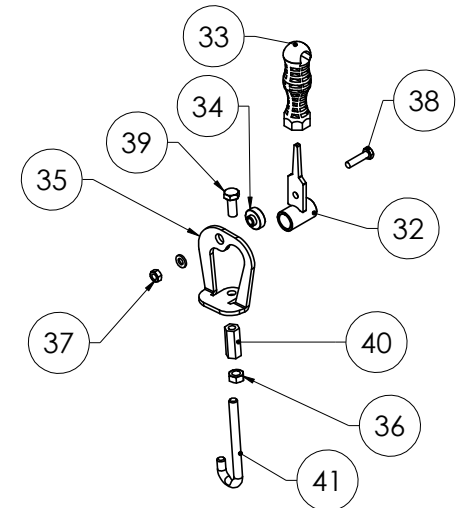
RIF.	DESCRIZIONE	CODICE
1	SUPPORTO CORDA FRIZIONE	100-00-P0A-00061
2	GUIDA INNESTO TRASMISSIONE	100-00-A0E-00001
3	BOCCOLA Øe 20 x Øi 6.5	100-00-P0B-00038
4	CARTER PULEGGIA CON INSERTI	100-00-P0C-00013
5	GANCIO SUPPORTO MOLLA	100-00-P0B-00037
6	MOLLA A TRAZIONE FILO Ø1.5 Øe 10 L135	100-00-C0F-00007
7	CINGHIA TRAPEZOIDALE Z16	999-00-C0D-00003
8	DADO ESAGONALE M8 ZN UNI 5588	999-00-C0B-10008
9	RONDELLA PIANA 10,5x21 ZN UNI 6592	999-00-C0C-10010
10	VITE TE M6x20 - 8.8 ZN UNI 5739	999-00-C0A-20620
11	VITE TE M8x100 - 8.8 ZN UNI 5739	999-00-C0A-92310
12	DADO ESAGONALE AUTOBLOCCANTE M6 ZN DIN 980	999-00-C0B-60006
<b>2 (100-00-A0E-00001)</b>		
13	GUIDA CASTELLO INNESTO TRAZIONE	100-00-P0B-00032
14	LEVA INNESTO TRAINO	100-00-P0B-00008
15	BOCCOLA DIST Øe12.0 SP1.5 L=79.0	100-00-P0B-00010
16	DADO ESAGONALE M8 ZN UNI 5588	999-00-C0B-10008
17	VITE TE M8x100 - 8.8 ZN UNI 5739	999-00-C0A-92310
18	DADO ESAGONALE ALTO AUTOBLOCCANTE CON INSERTO NON METALLICO M8 ZN DIN 982	999-00-C0B-70008



1



3



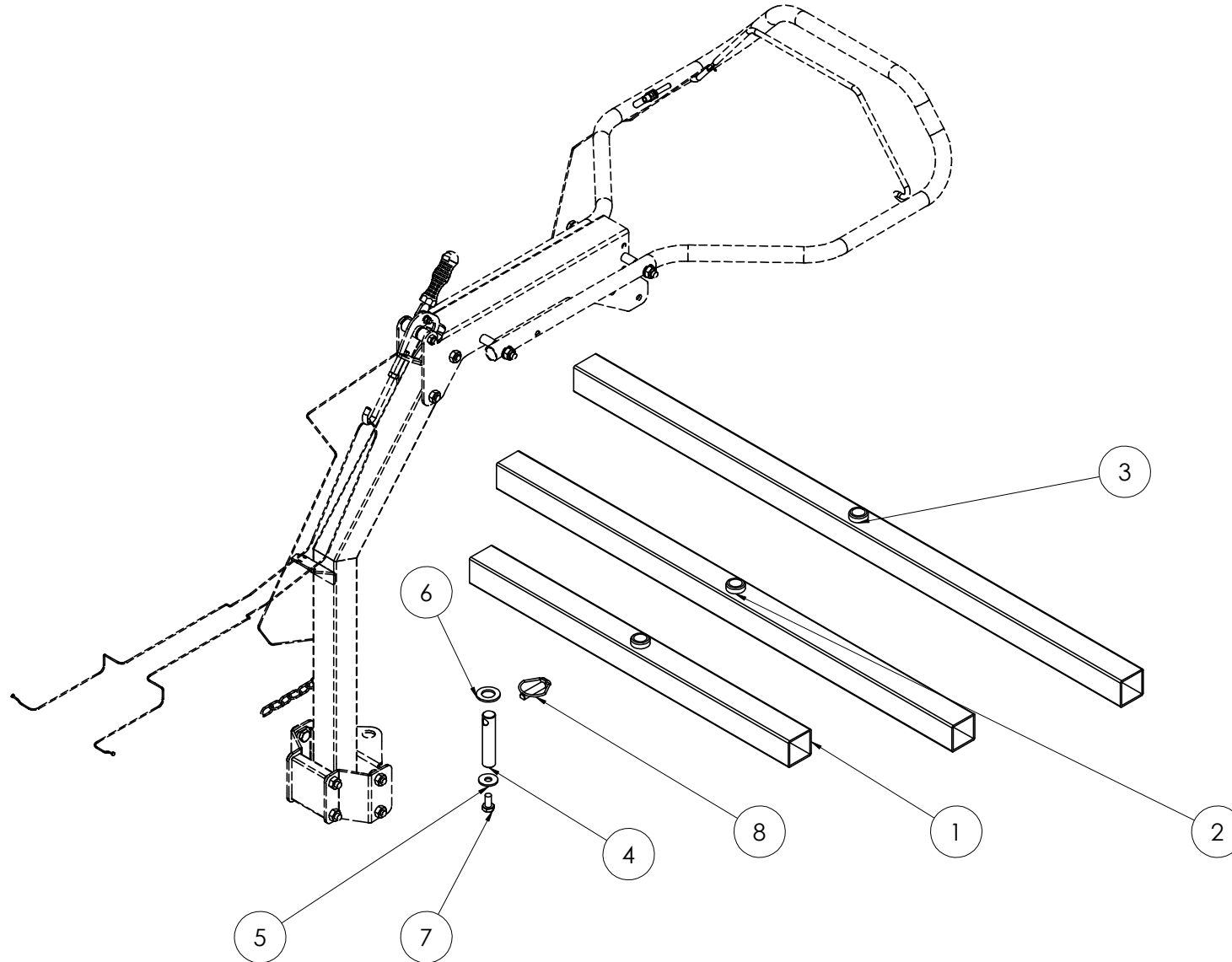


# MANIGLIONE

RC-150-005

Rev. 00

RIF.	DESCRIZIONE	CODICE	3 (100-00-A0D-00005)		
1	MONTAGGIO MANIGLIONE WZ-A20/30	100-00-A0D-00003	32	INNESTO FRIZIONE	100-00-POC-00017
2	VITE TE M10x20 - 8.8 ZN UNI 5739	999-00-C0A-21020	33	MANIGLIA	999-00-CAV-00001
3	MONTAGGIO LEVA FRIZIONE	100-00-A0D-00005	34	BOCCOLA Øe20 x Øi6.5	100-00-POB-00051
4	BOCCOLA DIST Øe20.0 SP2.0 L=16	100-00-POB-00340	35	LEVA FRIZIONE	100-00-POA-00044
5	DADO ESAGONALE M8 ZN UNI 5588	999-00-C0B-10008	36	DADO ESAGONALE M8 ZN UNI 5588	999-00-C0B-10008
6	DADO ESAGONALE M10 ZN UNI 5588	999-00-C0B-10010	37	DADO ESAGONALE M6 ZN UNI 5588	999-00-C0B-10006
7	ATTACCO TELAIO	100-00-POA-00195	38	VITE TE M6x25 - 8.8 ZN UNI 5739	999-00-C0A-20625
8	ATTACCO AD S TELAIO	100-00-POA-00190	39	VITE TE M8x20 - 8.8 ZN UNI 5739	999-00-C0A-20820
9	TUBO DIST. 80X20X3 L=72	100-00-POB-00320	40	DADO DI GIUNZIONE M8x30	999-00-C0B-90005
10	SUP. MANIGLIONE	100-00-POA-00199	41	SUPPORTO CAVO FRIZIONE RUOTE	100-00-POB-00080
11	BOCCOLA DIST Øe14.0 SP2.0 L=25	100-00-POB-00338	42	RONDELLA PIANA M6 ZN UNI 6592	999-00-C0C-10006
12	BOCCOLA DIST Øe14.0 SP2.0 L=50	100-00-POB-00339			
13	VITE TE M10x100 - 8.8 ZN UNI 5737	999-00-C0A-91310			
14	VITE TE M8x180 - 8.8 ZN UNI 5737	999-00-C0A-91218			
15	RONDELLA PIANA M10 ZN UNI 6592	999-00-C0C-10010			
16	VITE TE M8x70 - 8.8 ZN UNI 5737	999-00-C0A-10870			
17	VITE TE M10x70 - 8.8 ZN UNI 5737	999-00-C0A-11070			
18	DADO ESAGONALE AUTOBLOCCANTE M8 ZN DIN 980	999-00-C0B-60008			
19	CAVO FRENO	999-00-C0V-00001			
20	CAVO INNESTO TRASMISSIONE	999-00-C0V-00002			
21	CATENA GENOVESE N° 19 7 MAGLIE	100-00-POB-00148			
22	SUP. VERTICALE MANIGLIONE	100-00-POA-00196			
23	TUBO 50X50X3 L=380 FORI Ø10,5	100-00-POB-00327			
24	VITE TE M8x65 - 8.8 ZN UNI 5737	999-00-C0A-10865			
25	RONDELLA PIANA M8 ZN UNI 6592	999-00-C0C-10008			
<b>1 (100-00-A0D-00003)</b>					
26	MANIGLIONE	100-00-POB-00073			
27	LEVA MANUBRIO	100-00-POB-00049			
28	SUPPORTO TENDITORE	100-00-POB-00050			
29	VITE TE M8x40 - 8.8 ZN UNI 5739	999-00-C0A-20840			
30	TENDITORE CAVO FRENO	100-00-POB-00054			
31	DADO ESAGONALE M7 ZN UNI 5588	999-00-C0B-10007			





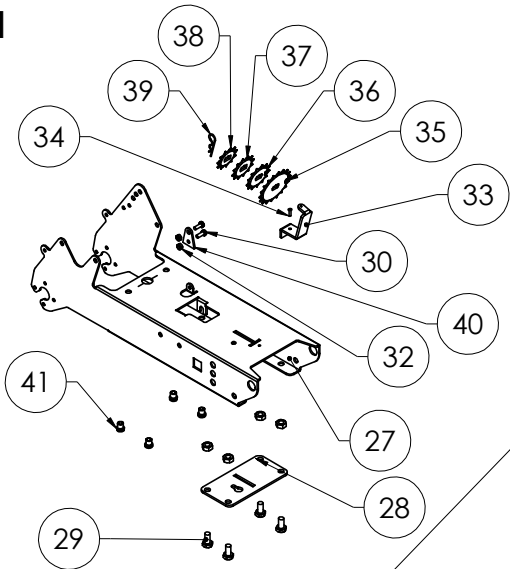
# TELAIO

RC-150-006

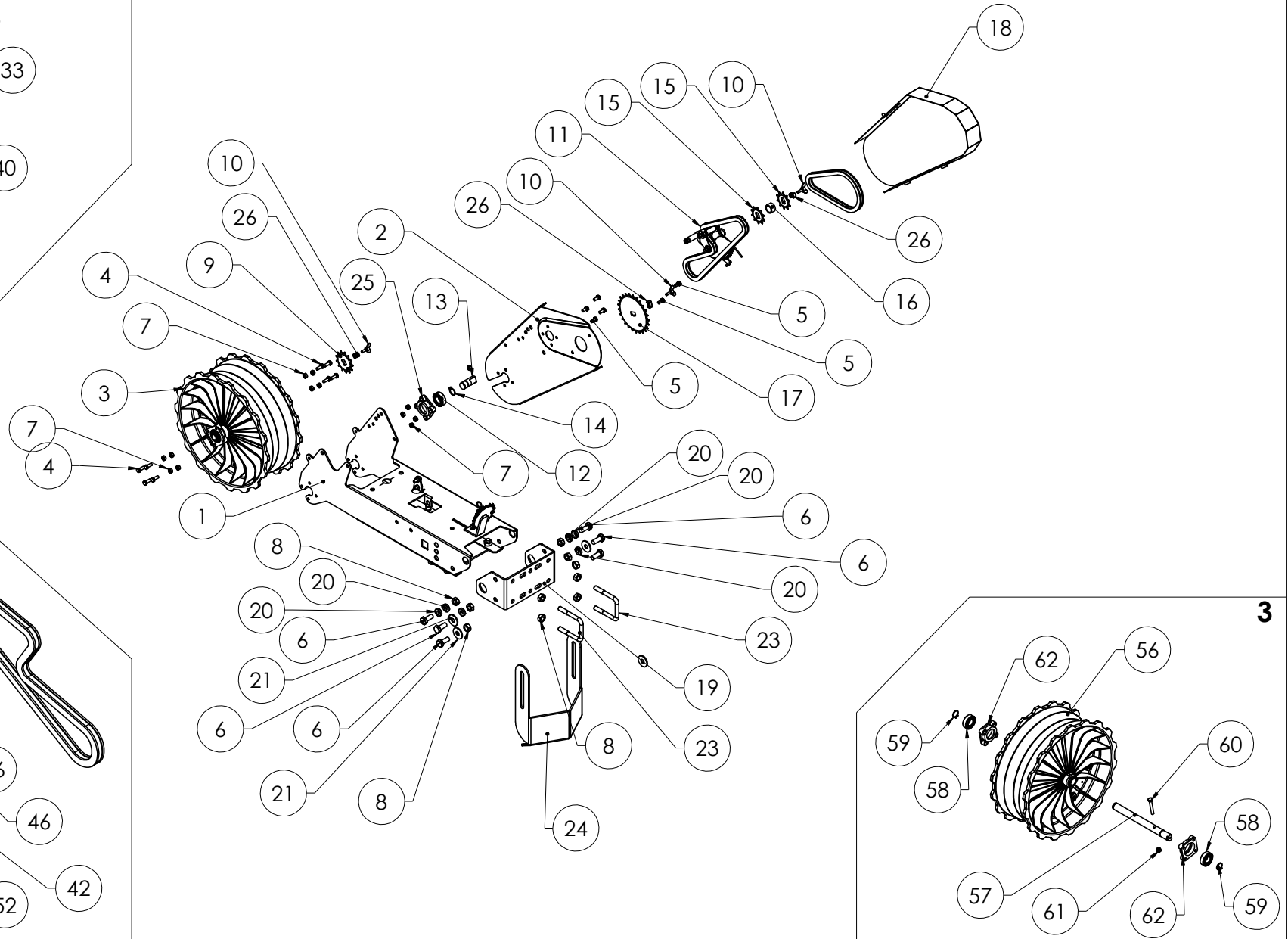
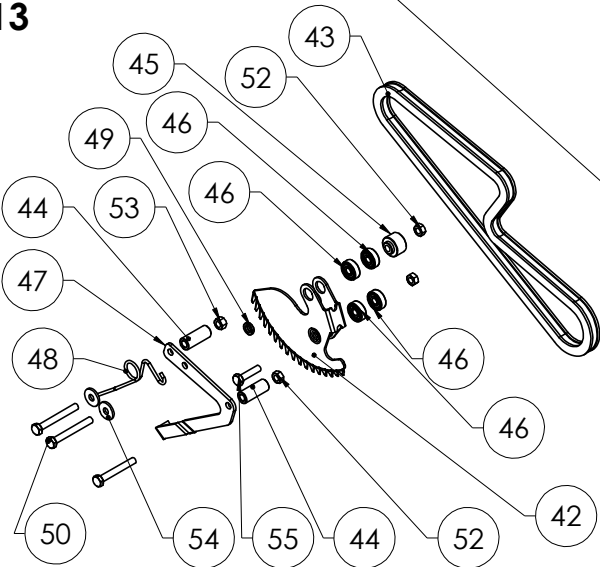
Rev. 00

RIF.	DESCRIZIONE	CODICE
1	TELAIO 50x50x3 L=700 CON BOCCOLA	100-00-P0C-00027
2	TELAIO 50x50x3 L=1000 CON BOCCOLA	100-00-P0C-00029
3	TELAIO 50x50x3 L=1200 CON BOCCOLA	100-00-P0C-00031
4	SPINA TELAIO ATTACCO SERIE WZ-A	100-00-P0B-00323
5	RONDELLA PIANA A FASCIA LARGA 11x30 UNI 6593	999-00-C0C-21130
6	RONDELLA PIANA M20 ZN UNI 6592	999-00-C0C-10020
7	VITE TE M10x20 - 8.8 ZN UNI 5739	999-00-C0A-21020
8	SPINA A SCATTO Ø11x58	999-00-C0N-00005

1



13



3

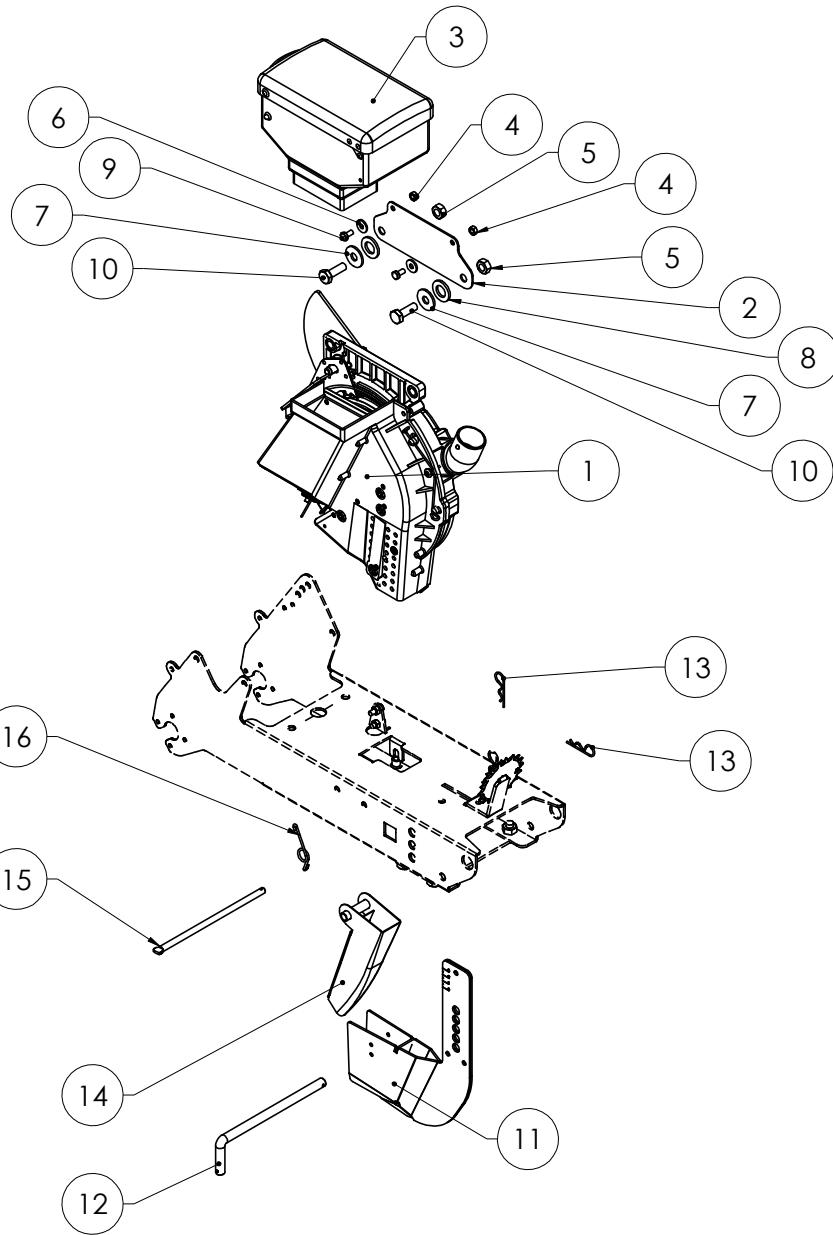


# ELEMENTO DI SEMINA 750

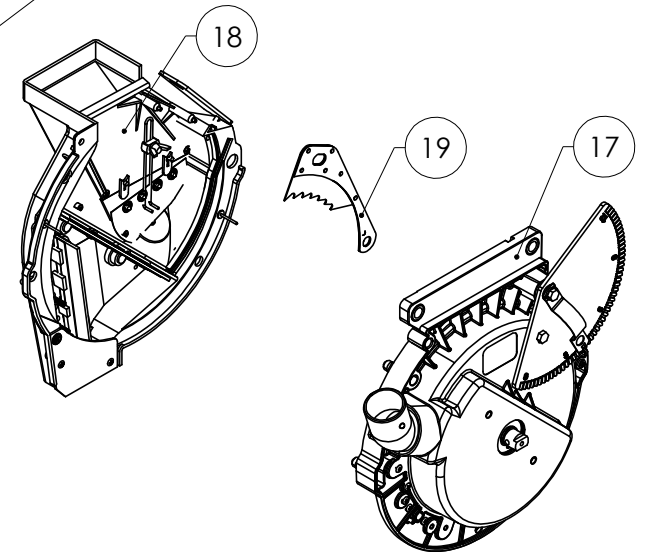
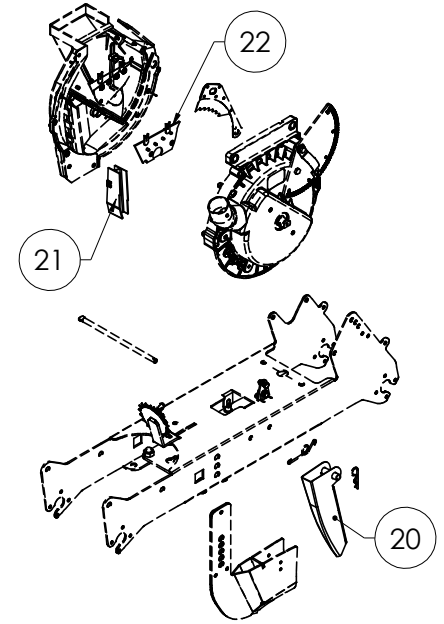
RC-150-007

Rev. 00

RIF.	DESCRIZIONE	CODICE	1 (100-00-A0C-00002)		
1	TELAIO ELEMENTO DI SEMINA 750	100-00-A0C-00002	33	STAFFA SUPPORTO INGRANAGGI	100-00-POA-00071
2	CARTER CAMBIO	100-00-POA-00073	34	RIVETTO A STRAPPO D3.4x14	999-00-C0T-00001
3	MONTAGGIO RUOTA DI COMPRESSIONE	100-00-A0B-00003	35	CORONA 1/2" x 1/8" Z18	100-GR-POB-00078
4	VITE TE M6x16 - 8.8 ZN UNI 5739	999-00-C0A-20616	36	CORONA 1/2" x 1/8" Z13	100-GR-POB-00077
5	VITE TE M6x12 - 8.8 ZN UNI 5739	999-00-C0A-20612	37	CORONA 1/2" x 1/8" Z12	100-GR-POB-00076
6	VITE TE M10x25 - 8.8 ZN UNI 5739	999-00-C0A-21025	38	CORONA 1/2" x 1/8" Z11	100-00-POB-00075
7	DADO ESAGONALE M6 ZN UNI 5588	999-00-C0B-10006	39	COPIGLIA ELASTICA Ø2x50 UNI 8833-A	999-00-C0S-00002
8	DADO ESAGONALE M10 ZN UNI 5588	999-00-C0B-10010	40	LAMIERA DISTANZIALE DISTRIBUTORE	100-00-POA-00017
9	CORONA 1/2" x 1/8" Z13	100-00-POB-00077	41	INSERTO FILETTATO M8 CON COLLARE ZIGRINATO	999-00-C0H-00002
10	VITE AD ALETTE M5x16 UNI 5449	999-00-C0A-01016	13 (100-00-A0E-00002)		
11	MONTAGGIO TENDICATENA	100-00-A0E-00002	42	SETTORE DENTATO TENDI CATENA	100-00-POA-00030
12	CUSCINETTO 6003-2RS	999-00-CAC-00001	43	CATENA A RULLI 1/2"x1/8" 62 PASSI L=787	100-00-POB-00143
13	ASSE RUOTA DENTATA	100-00-POB-00020	44	BOCCOLA CIL Øe12.0 Øi6.5 L=30.25	100-00-POB-00018
14	ANELLO ELASTICO PER ALBERI UNI 7435 Ø17	999-00-C0E-00001	45	BOCCOLA SCL Øe20.0 Øi6.5 L=15.25 SCL3.0 Ø12.0	100-00-POB-00017
15	CORONA 1/2" x 1/8" Z10	100-00-POB-00074	46	CUSCINETTO 626-2RS	999-00-CAC-00002
16	BOCCOLA CIL Øe22.0 Øi17.2 L=12.5	100-00-POB-00019	47	SUPPORTO TENDICATENA A SETTORE DENTATO	100-00-POA-00031
17	CORONA 1/2" x 1/8" Z25	100-00-POB-00079	48	MOLLA A TORSIONE SETTORE CAMBIO	100-00-C0F-00003
18	CARTER PROTEZIONE CAMBIO	100-00-P0C-00035	49	DISTANZIALE Øe 12 x Øi 6.5	100-00-POB-00056
19	LAMIERA ATTACCO TELAI0 ELEMENTO 750	100-00-POA-00180	50	VITE TE M6x50 - 8.8 ZN UNI 5737	999-00-C0A-10650
20	BOCCOLA CIL Øe20.0 Øi10.0 L=5.0	100-00-POB-00055	51	VITE TE M6x45 - 8.8 ZN UNI 5737	999-00-C0A-10645
21	RONDELLA PIANA A FASCIA LARGA 11x30 UNI 6593	999-00-C0C-21130	52	DADO ESAGONALE M6 ZN UNI 5588	999-00-C0B-10006
22	CATENA A RULLI 1/2"x1/8" 36 Passi L=457	100-00-POB-00140	53	DADO ESAGONALE ALTO M6 UNI 5587	999-00-C0B-20006
23	50x50 CAVALLOTTO M10x51x72 /30 ZNB (TYPE 102)	100-00-CAP-00001	54	RONDELLA PIANA A FASCIA LARGA 6,6x18 UNI 6593	999-00-C0C-20618
24	SPARTIZOLLE - LIVELLA	100-00-POA-00185	55	VITE TE M6x25 - 8.8 ZN UNI 5739	999-00-C0A-20625
25	SUPPORTO CUSCINETTO	100-00-P0D-00003	3 (100-00-A0B-00003)		
26	BLOCCO	PL-00027	56	RUOTA CONCAVA	100-00-A0B-00002
1 (100-00-A0C-00002)			57	ASSE RUOTA COMPRESSIONE	100-00-POB-00035
27	TELAIO ELEMENTO DI SEMINA 750	100-00-POA-00181	58	CUSCINETTO 6003-2RS	999-00-CAC-00001
28	LAMIERA RINFORZO FALCIONE	100-00-POA-00074	59	ANELLO ELASTICO PER ALBERI UNI 7435 Ø17	999-00-C0E-00001
29	VITE TE M10x20 - 8.8 ZN UNI 5739	999-00-C0A-21020	60	VITE TE M6x45 - 8.8 ZN UNI 5739	999-00-C0A-20645
30	VITE TE M6x16 - 8.8 ZN UNI 5739	999-00-C0A-20616	61	DADO ESAGONALE M6 ZN UNI 5588	999-00-C0B-10006
31	DADO ESAGONALE M10 ZN UNI 5588	999-00-C0B-10010	62	SUPPORTO CUSCINETTO	100-00-P0D-00003
32	DADO ESAGONALE M6 ZN UNI 5588	999-00-C0B-10006			



KIT SEMI MINUTI





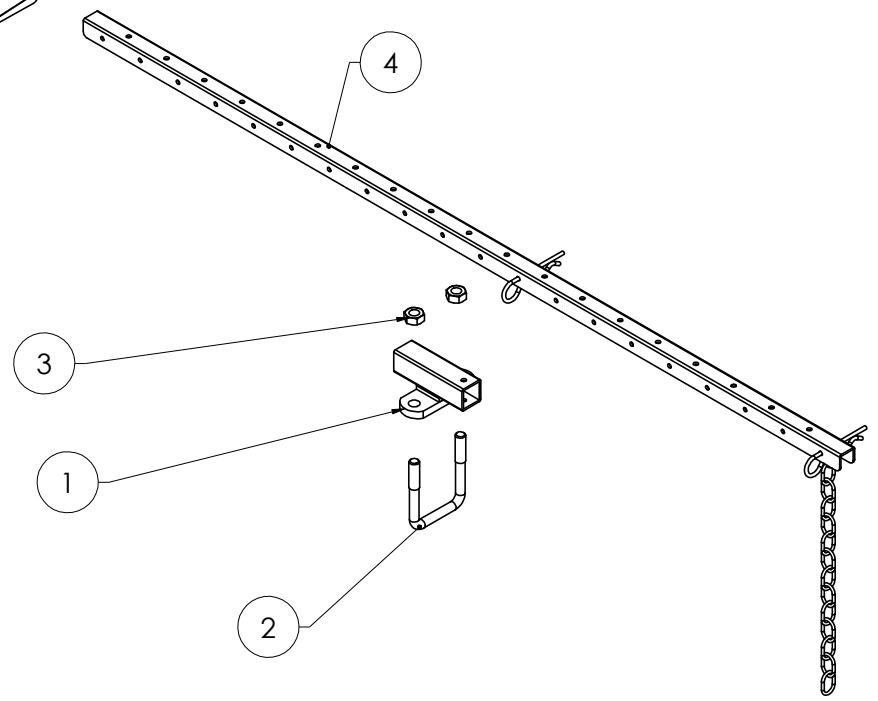
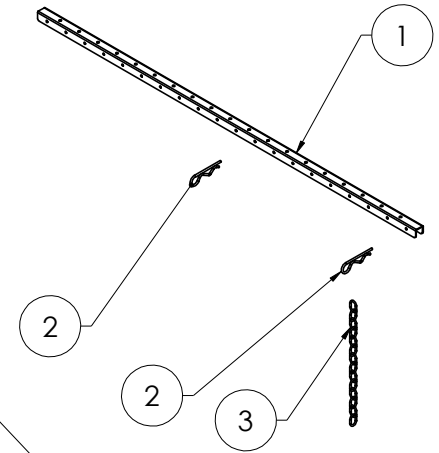
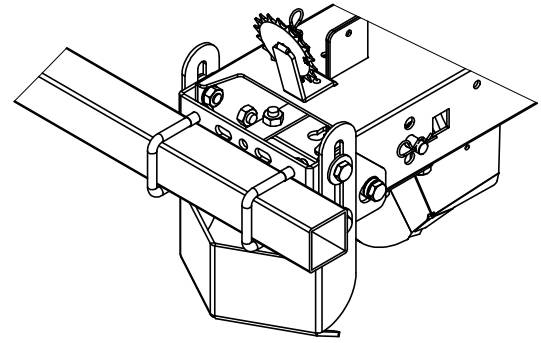
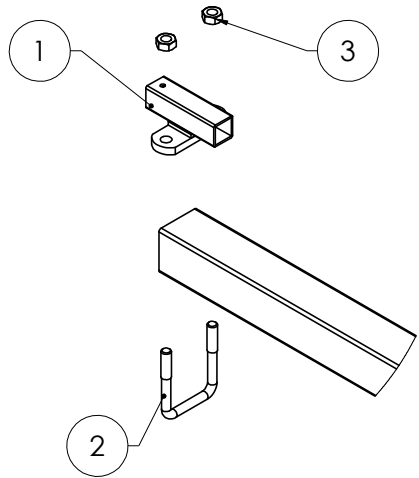


# DISTRIBUZIONE

RC-150-008

Rev. 00

RIF.	DESCRIZIONE	CODICE
1	MONTAGGIO DISTRIBUTORE SEMINA	100-00-COU-00000
2	SUPPORTO SERBATOIO	100-00-POA-00099
3	SERBATOIO SEMI 5 lt	100-00-A0A-00002
4	DADO ESAGONALE M6 ZN UNI 5588	999-00-C0B-10006
5	DADO ESAGONALE M10 ZN UNI 5588	999-00-C0B-10010
6	RONDELLA PIANA A FASCIA LARGA 6,6x18 UNI 6593	999-00-C0C-20618
7	RONDELLA PIANA A FASCIA LARGA 11x30 UNI 6593	999-00-C0C-21130
8	RONDELLA PIANA M16 ZN UNI 6592	999-00-C0C-00016
9	VITE TE M6x12 - 8.8 ZN UNI 5739	999-00-C0A-20612
10	VITE TE M10x30 - 8.8 ZN UNI 5739	999-00-C0A-21030
11	FALCIONE	100-00-P0C-00036
12	CHIAVISTELLO REGOLAZIONE FALCIONE	100-00-P0B-00101
13	COPIGLIA UNI 8833-A 3.2	999-00-C0S-00002
14	TUBO CADUTA SEMI GROSSI (Per elemento)	100-00-P0C-00037
15	SPINA CHIAVISTELLO	100-00-P0B-00099
16	MOLLA TUBO DISCESA SEMI	100-00-C0F-00004
<b>1 (100-00-COU-00000)</b>		
17	CORPO DISTRIBUTORE	100-00-COU-00001
18	COPERCHIO DISTRIBUTORE	100-00-COU-00002
19	SELETTORE MAGICSEM STANDARD PER PISTONCINO	100-00-COU-00005
<b>KIT SEMI MINUTI (100-00-VVV-00000)</b>		
20	TUBO CADUTA SEMI PICCOLI (per elemento)	100-00-P0C-00038
21	GUIDA SEMI SINGOLA	100-00-COU-00007
22	PROLUNGA DIVISORE COPERCHIO	100-00-COU-00006





# SEGNAFILE

RC-150-009

Rev. 00

RIF.	DESCRIZIONE	CODICE
1	SUPPORTO SEGNAFILE BASE	100-00-P0C-00115
2	50x50 CAVALLOTTO M10x51x72 /30 ZNB (TYPE 102)	100-00-CAP-00001
3	DADO ESAGONALE M10 ZN UNI 5588	999-00-C0B-10010
4	MONTAGGIO SEGNAFILE CATENA SINGOLA	100-00-A0G-00002
<b>4 (100-00-A0G-00001)</b>		
5	BARRA SUPPORTO SEGNAFILE	100-00-P0A-00043
6	COPPIGLIA ELASTICA Ø3,5x80 UNI 8833-A (SPINA A R)	999-00-C0S-00004
7	CATENA GENOVESE N° 19 14 MAGLIE	100-00-P0B-00149





Via delle Industrie, 19—33098 Valvasone Arzene (PN)  
tel: +39 0434 871461  
e-mail: [info@wizardegrind.eu](mailto:info@wizardegrind.eu)  
P. Iva: 01781020936