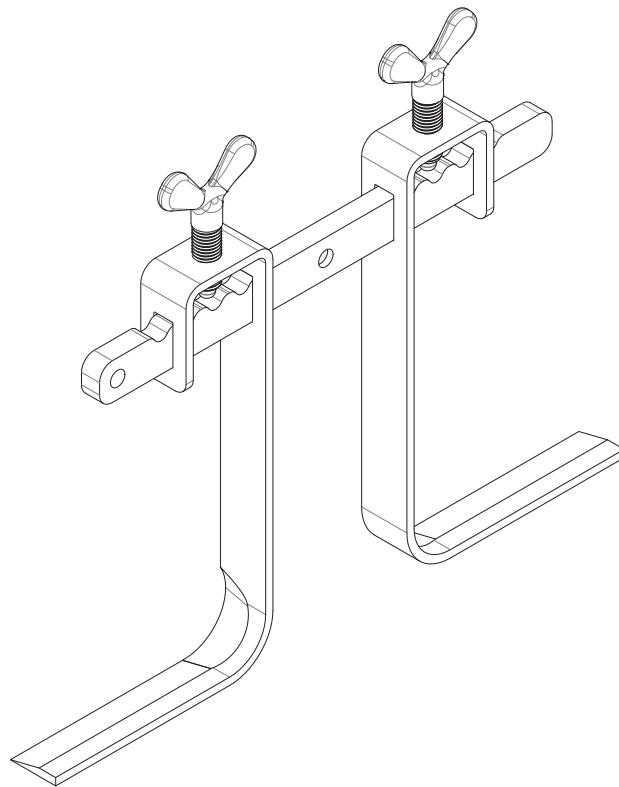


DENTS LELIÈVRE LELIEVRE BLADES

T000316



Le Kit de dents lelièvres est un outil qui s'utilise sur la houe à deux roues pour le désherbage des cultures en végétation. En enjambant le rang, les deux sarcloirs droits viennent sarcler les mauvaises herbes dans un mouvement de va et vient (dans un sens on sarcle. Dans l'autre, on ramène en surface les adventices afin qu'elles se désèchent). Largeur : 150mm par dents

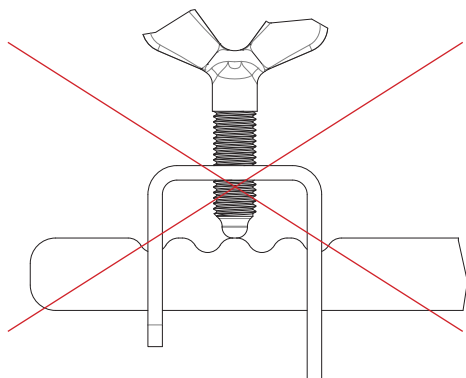
AVERTISSEMENT :

Mettre le bord tranchant dans le sens de l'avancement de la houe.

The Lelièvres Tine Kit is a tool that is used on the two-wheel hoe for weeding crops in vegetation. By straddling the row, the two straight weeder blades weed the weeds in a back and forth movement (in one direction we weed. In the other, the weeds are brought to the surface so that they dry out). Width: 150mm per tooth

CAUTION:

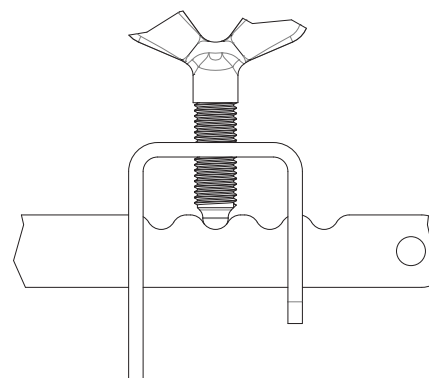
Put the cutting edge in the direction of the hoe's advance.



L'EFFICACITÉ DU DÉSHERBAGE DE PRÉCISION :

Réglage de l'écartement de l'outil :

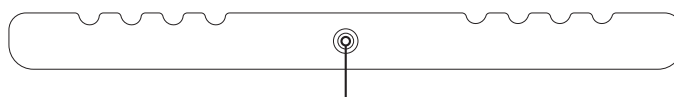
Il est possible de régler l'écartement des dents Lelièvre à 0,5 cm par coté. Le papillon de serrage peut-être mis au fond de la gorge ou sur le méplat de la barre cranté des outils de la houe double. Ainsi, on obtient un réglage de précision afin d'effectuer un désherbage au cm près.



PRECISION WEEDING HOE :

Adjusting the distance of the tool:

It is possible to adjust the spacing of the teeth 0.5 cm per side. The tightening screw can be put at the back of the throat or on the flat of the tool bar notched double hoe. Thus, we get a precise adjustment.



Point de centrage sur la bride de la houe.

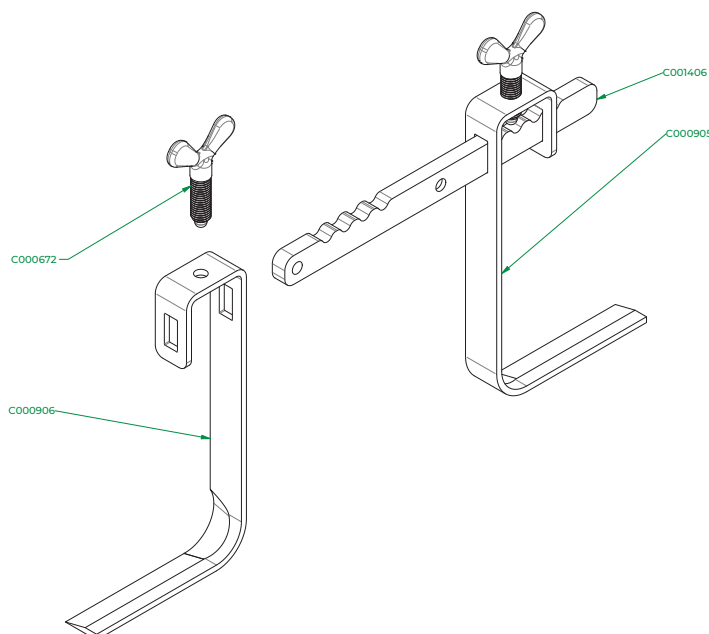
Centering attachment point.

IDÉAL SUR TOUS TYPES DE CULTURES, UTILISABLE DANS DES TERRES CAILLOUTEUSES OU MAL RESSUYÉES

IDEAL FOR ALL TYPES OF CROPS, CAN BE USED IN STONY OR POORLY DRAINED SOILS :

Pour effectuer un désherbage efficace, il est préférable de travailler sur un sol réssuyé, en conditions séchantes. L'utilisation des dents Lelièvre se fait lorsque la culture en végétation fait 5cm car le profil des dents à tendance à ramener de la terre sur le rang. Cet outil permet d'entretenir les cultures jusqu'à une hauteur de 15cm. Au delà de cette hauteur, il est préférable de passer avec la houe simple et la lame.

For an efficient weed control, it is preferable to work on a dried soil, in dry conditions. The Lelièvre tines are used when the crop is 5cm high, because the profile of the tines tends to bring back soil on the row. This tool can be used to maintain crops up to a height of 15cm. Beyond this height, it is preferable to use the simple hoe and the blade.



CONTACTEZ-NOUS

Tel : +33(0) 3 74 05 10 10
Mail : contact@terrateck.com
www.terrateck.com

Terrateck

