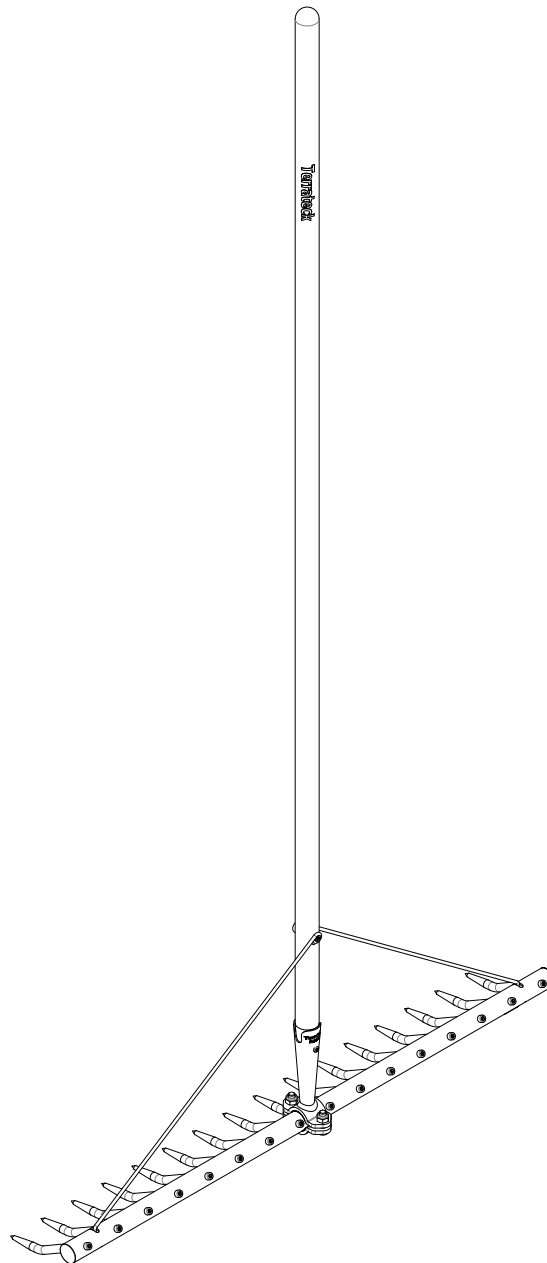




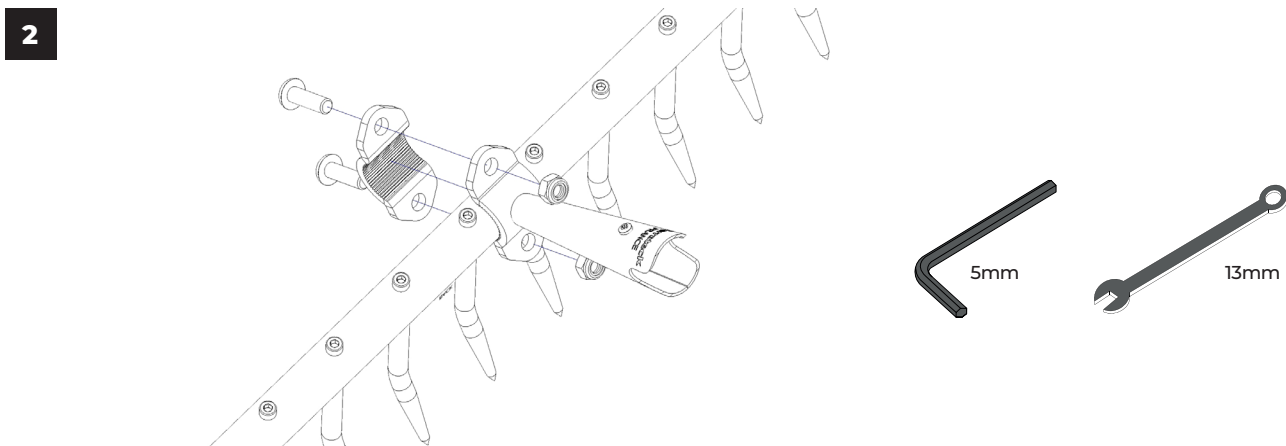
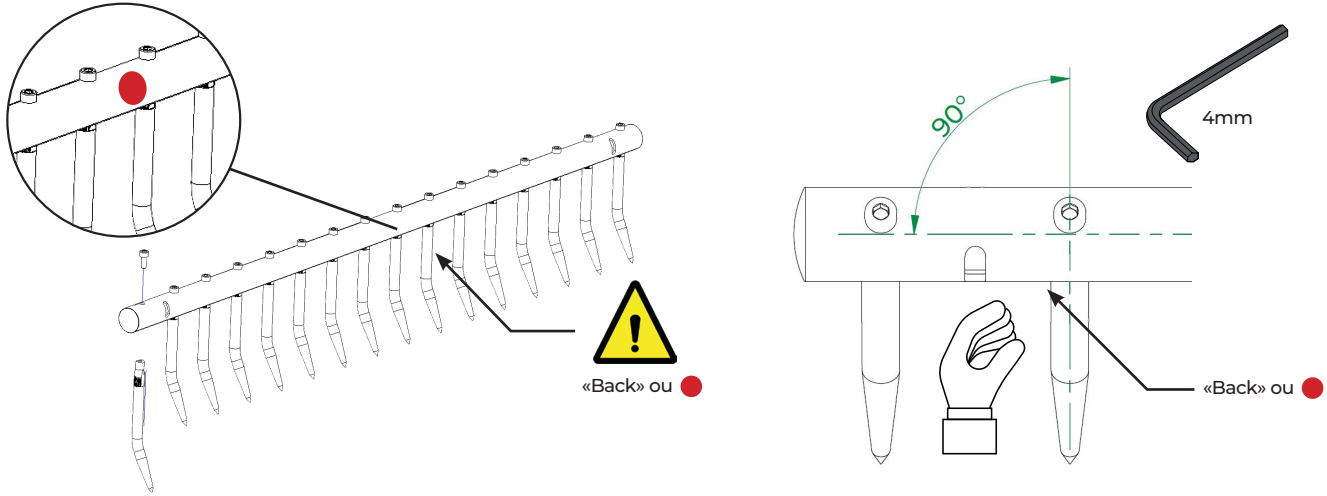
RATEAU MARAICHER MARKET GARDEN RAKE

T000538 / T000539



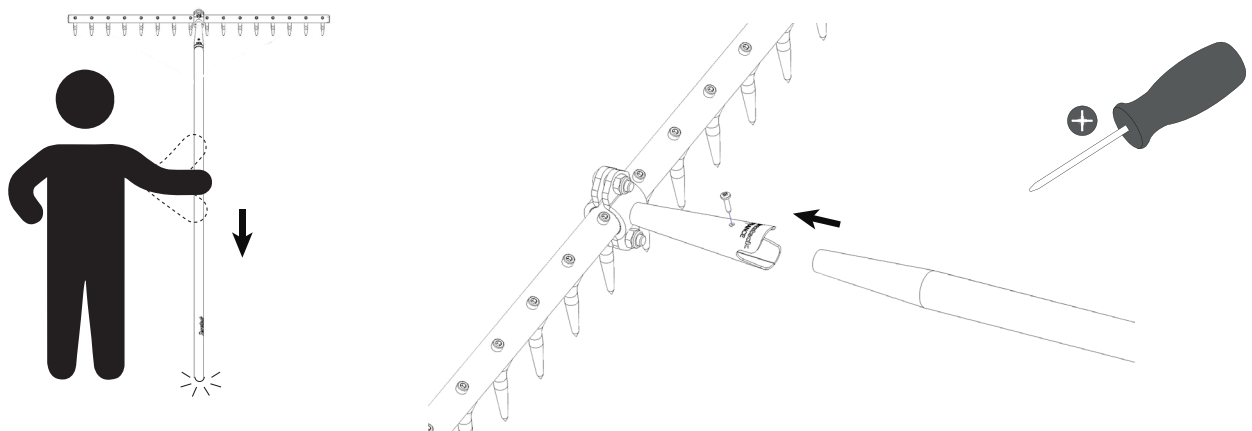
1  Attention à l'orientation des dents par rapport au tube.
Tenir la dent tout au long du serrage.

 Be careful to the orientation of the tine in relation to the tube.
Hold the tine throughout the tightening.

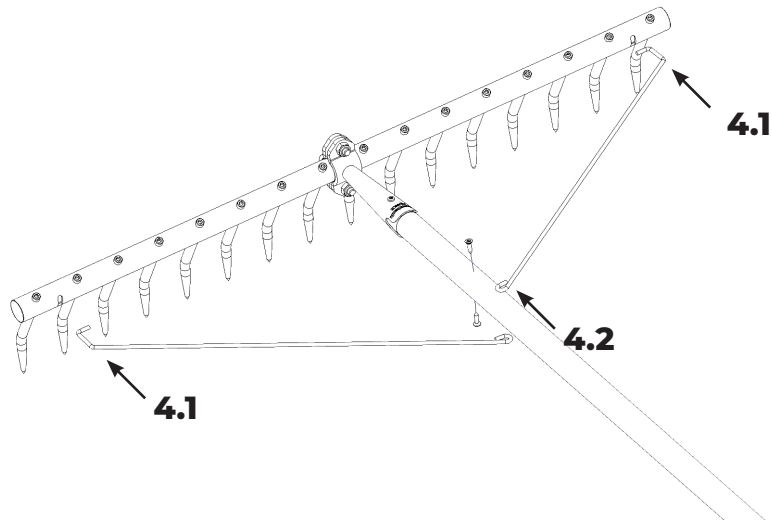


3 Enfoncez le manche dans la douille rouge, puis tapez l'extrémité du manche contre le sol pour que les deux soient solidaires.

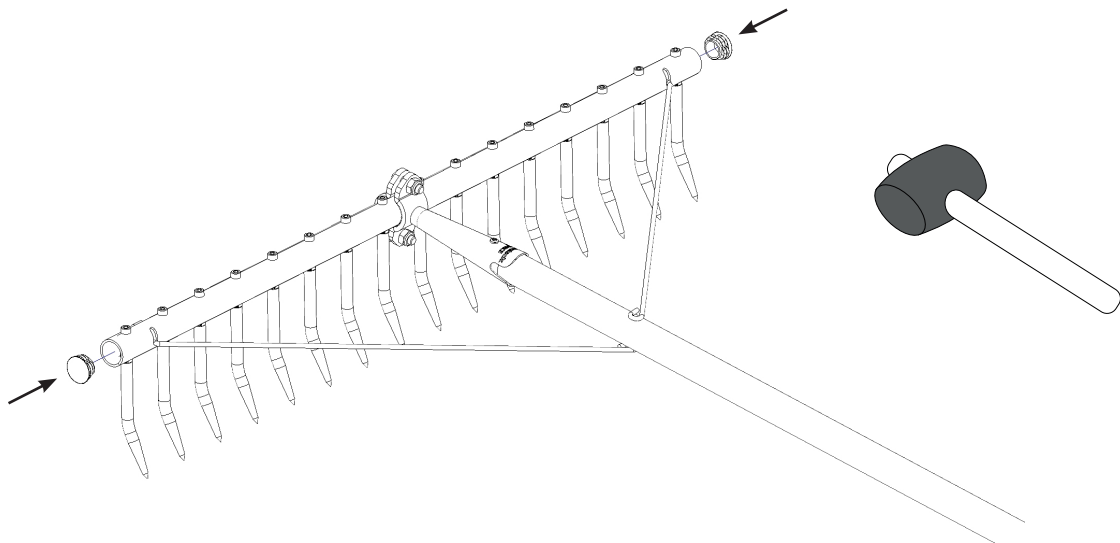
Push the handle into the red socket then tap the end of the handle against the ground so that the two are united.



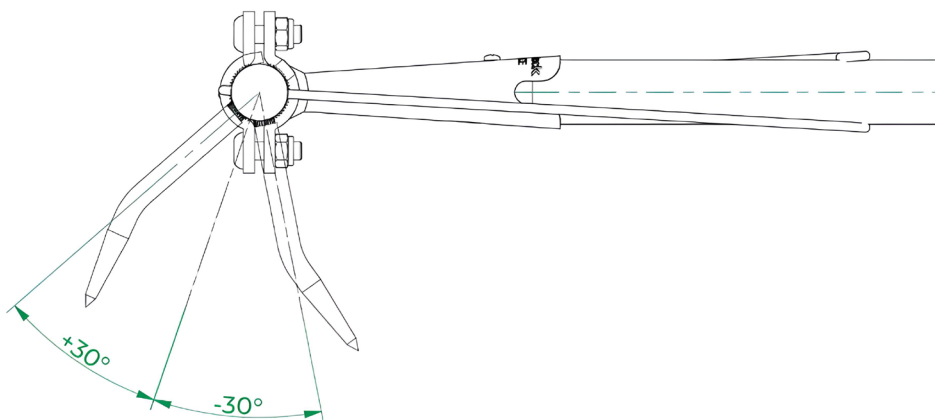
4

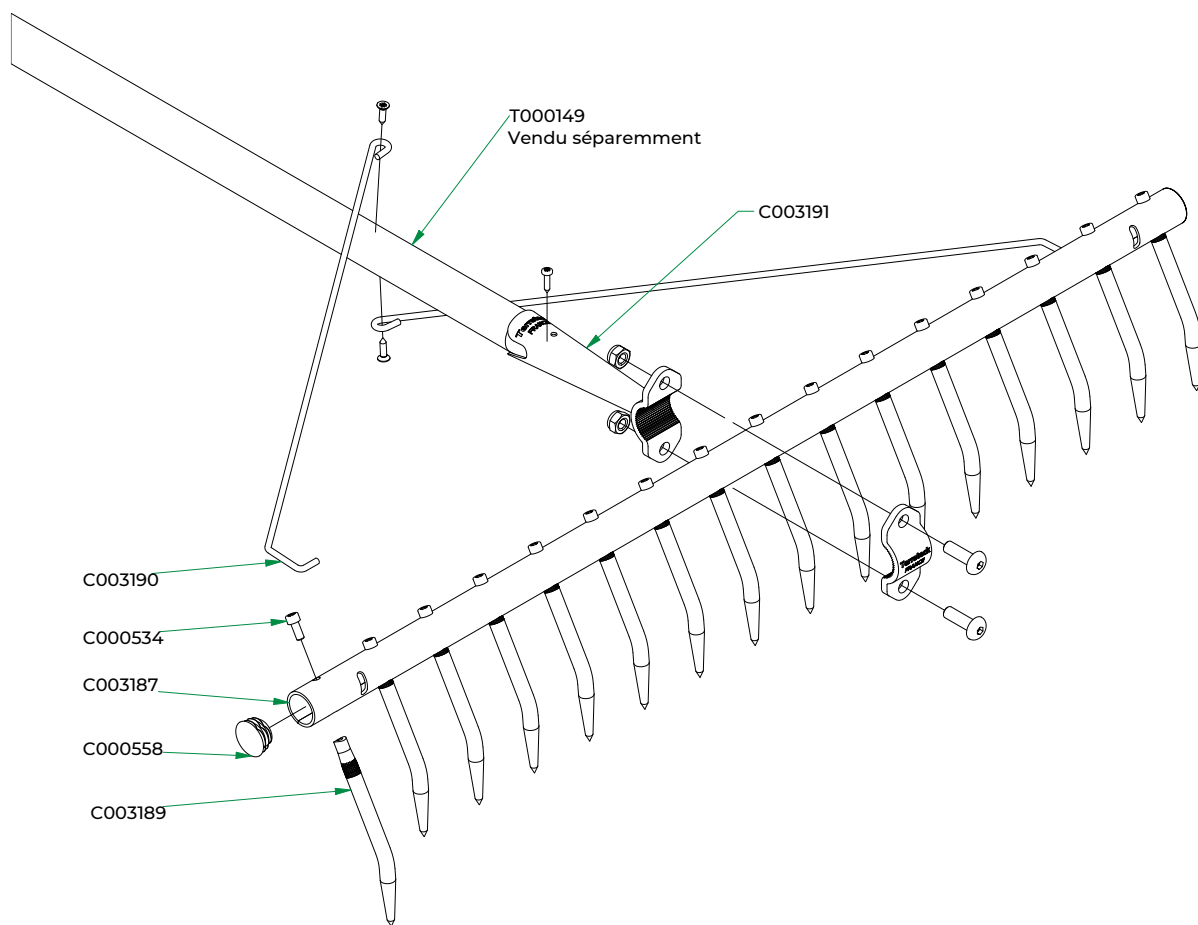


5



PLAGE DE RÉGLAGE :
ADJUSTMENT RANGE :





CONTACTEZ-NOUS

Tel : +33(0) 3 74 05 10 10
Mail : contact@terrateck.com
www.terrateck.com

Terrateck

